

Modèles TESA SWISSCAL 2, TESA CC, ETALON 117 et ROCH

Pieds à coulisse particulièrement avantageux.
– Avec vis de blocage

Modèles
N°s 00517313,
00510041, 00530101 et
075111792

Modèles
N°s 00517025,
00519084,
00539057, 00539059 et
00539060

DIN 862
(forme 1AN-2)
NF E 11-091

Echelles sur fond
chromé mat;
échelle principale
légèrement en creux,
protégée contre l'usure

Modèles
N°s 00539060
sans tige de
profondeur

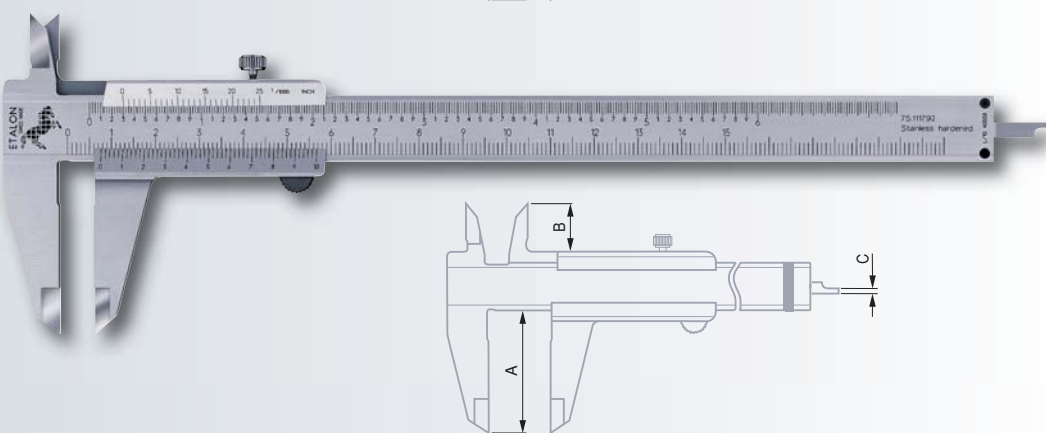
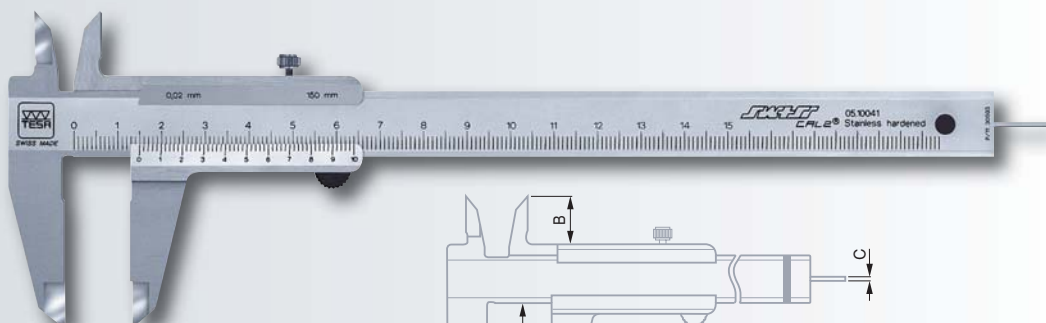
Erreur max.
tolérée (page A-2)

Acier inoxydable
trempé

Etui en matière
synthétique

Numéro
d'identification

Rapport de
contrôle avec
déclaration
de conformité



		mm	mm	in	in	A mm	B mm	C mm		
		00517313	0 ÷ 125	0,02	–	–	40	15,5	□1,9x1,25	
00510041	TESA SWISSCAL 2*	0 ÷ 150	0,02	–	–	40	15,5	Ø 1,5		
		00517025	0 ÷ 150	0,02	–	–	40	15,5	□1,9x1,25	
075111792	ETALON 117*	0 ÷ 150	0,02	0 ÷ 6	0.001	40	15,5	□1,9x1,25		
00530101	TESA CC	0 ÷ 150	0,05	0 ÷ 6	1/128	40	15,5	□1,9x1,25		
00519084	ETALON	0 ÷ 150	0,05	–	–	40	15,5	□1,9x1,25		
00539057	ETALON	0 ÷ 150	0,05	0 ÷ 6	1/128	40	15,5	□1,9x1,25		
00539059	ETALON	0 ÷ 200	0,02	0 ÷ 8	0.001	50	19	□1,9x1,25		
00539060	ETALON	0 ÷ 300	0,02	0 ÷ 12	0.001	65	22	–		

Accessoires en option

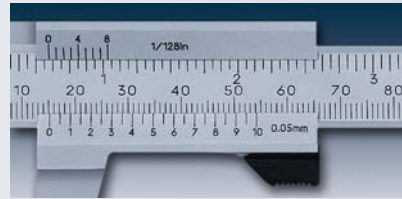
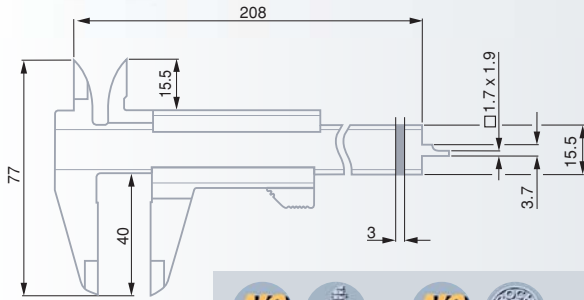
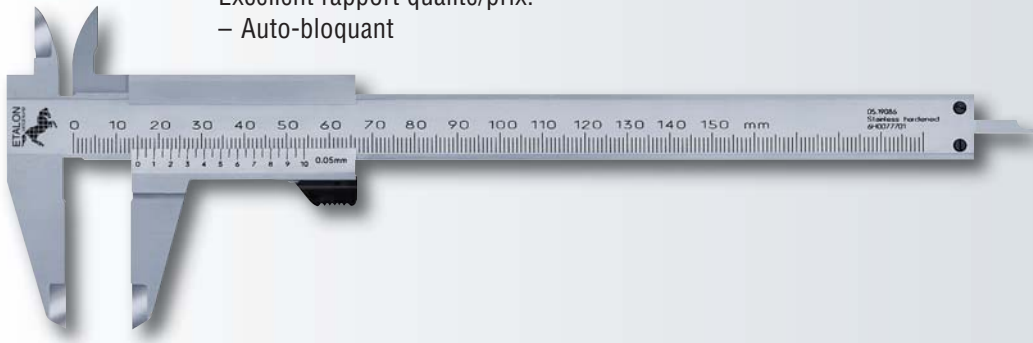
00560013 Base de mesure de profondeur pour les modèles marqués d'un *
(voir également page A-28).

0051610365 Loupe magnétique, grossissement 3x.



Modèles ETALON et ROCH

Excellent rapport qualité/prix.
– Auto-bloquant

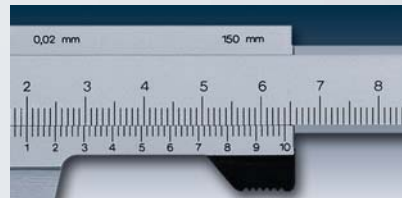
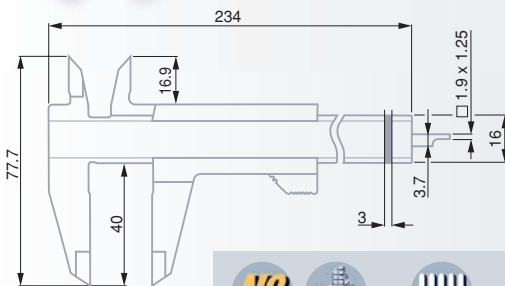
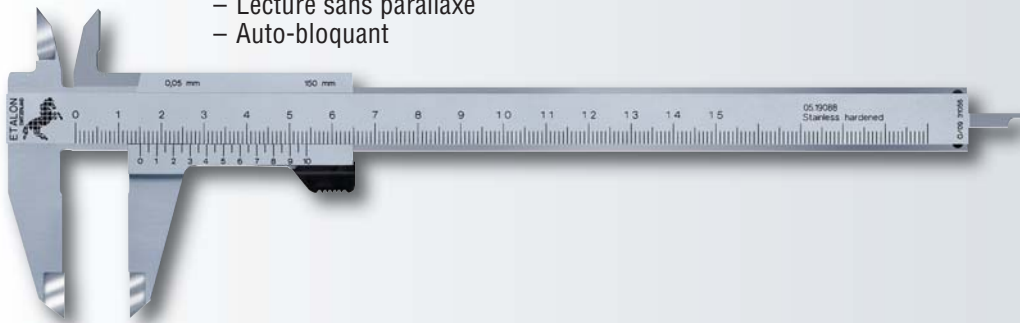


					mm	mm	in	in
					0 ÷ 125	0,02	–	–
00519086					0 ÷ 150	0,05	–	–
00539058					0 ÷ 150	0,05	0 ÷ 6	1/128

Accessoire en option
0051610365 Loupe magnétique, grossissement 3x.

Modèles ETALON et ROCH

– Lecture sans parallaxe
– Auto-bloquant



			mm	mm	in	in
00519087			0 ÷ 150	0,02	–	–
00519088			0 ÷ 150	0,05	–	–

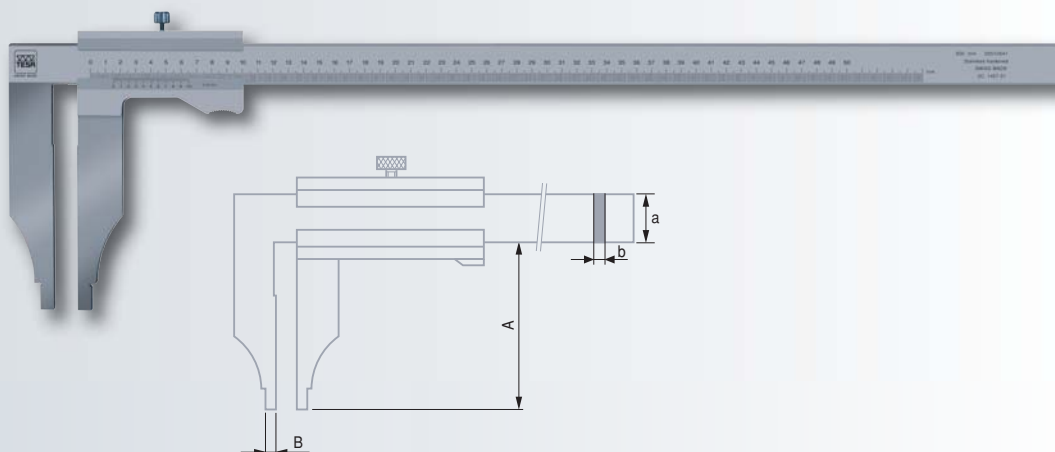
Accessoire en option
0051610365 Loupe magnétique, grossissement 3x.

- Modèle N° 00517303
- Modèles N° 00519086 et 00539058
- DIN 862 (forme 2AN-2) NF E 11-091
- Echelles sur fond chromé mat; échelle principale légèrement en creux, protégée contre l'usure
- 50 µm
- Acier inoxydable trempé
- Etui en matière synthétique
- Numéro d'identification
- Rapport de contrôle avec déclaration de conformité

- ✓
- DIN 862 (forme 2AP-2) NF E 11-091
- Echelles sur fond chromé mat
- Vernier au 0,02 mm :
≤ 100 mm : 20 µm
> 100 mm : 30 µm
Vernier au 0,05 mm : 50 µm
- Acier inoxydable trempé
- Etui en matière synthétique
- Numéro d'identification
- Rapport de contrôle avec déclaration de conformité

Modèles à faces de mesure d'intérieur arrondies

– Sans réglage fin



DIN 862
(forme EN-2)
NF E 11-091

Echelles sur fond
chromé mat;
échelle principale
légèrement en creux, protégée
contre l'usure

Erreur max.
tolérée
(page A-2)

Acier
inoxydable
Trempe

Etui en bois
ou en matière
synthétique
selon modèle

No
Rapport
d'identification

Rapport de
contrôle et
déclaration
de conformité

No	mm		in		mm		A	B
	mm	mm	in	in	a	b		
00510509*	0 ÷ 200	0,02	–	–	17	3,5	80	5
00530509	0 ÷ 200	0,02	0 ÷ 8	0.001	17	3,5	80	5
00510506	0 ÷ 200	0,05	–	–	17	3,5	80	5
00510511	0 ÷ 250	0,02	–	–	20	4	90	5
00510512	0 ÷ 250	0,05	–	–	20	4	90	5
00510521	0 ÷ 300	0,02	–	–	20	4	90	5
00530521	0 ÷ 300	0,02	0 ÷ 12	0.001	20	4	90	5
00510522	0 ÷ 300	0,05	–	–	20	4	90	5
00510531	0 ÷ 400	0,02	–	–	24,5	5	125	10
00530531	0 ÷ 400	0,02	0 ÷ 15	0.001	24,5	5	125	10
00510532	0 ÷ 400	0,05	–	–	24,5	5	125	10
00510541	0 ÷ 500	0,02	–	–	28	6	150	10
00510542	0 ÷ 500	0,05	–	–	28	6	150	10
00510551	0 ÷ 600	0,02	–	–	28	6	150	10
00510552	0 ÷ 600	0,05	–	–	28	6	150	10

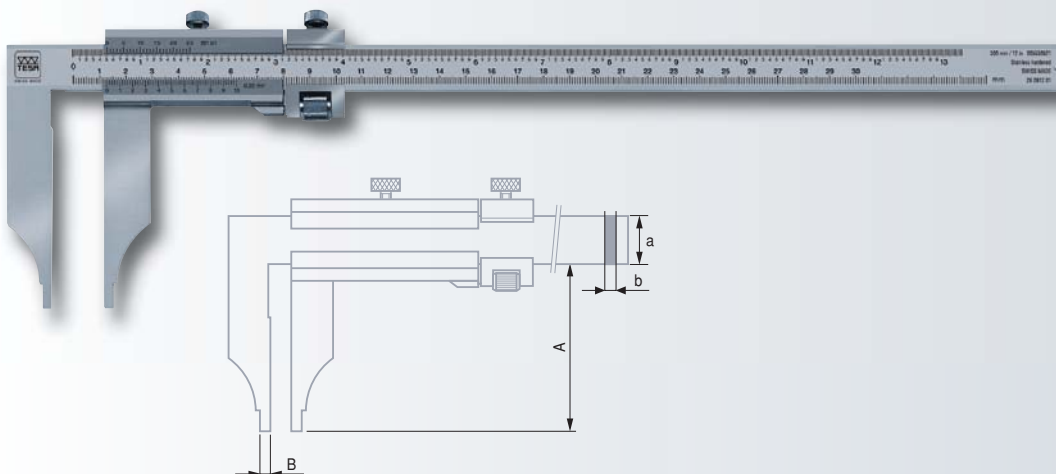
Accessoire en option

0051610365 Loupe magnétique, grossissement 3x

* Livré avec règle flexible (réglet) en acier inoxydable, longueur 200 mm, N° 0951750181.

Modèles à faces de mesure d'intérieur arrondies

– Avec réglage fin



DIN 862
(forme EN-2F)
NF E 11-091



Echelles sur fond chromé mat; échelle principale légèrement en creux, protégée contre l'usure



Erreur max. tolérée (page A-2)



Acier inoxydable trempé



Etui en bois ou en matière synthétique selon modèle



Numéro d'identification



Rapport de contrôle avec déclaration de conformité

No	mm		in		mm		A	B
	mm	mm	in	in	a	b		
00510601	0 ÷ 200	0,02	–	–	17	3,5	80	5
00530601	0 ÷ 200	0,02	0 ÷ 8	0.001	17	3,5	80	5
00510602	0 ÷ 200	0,05	–	–	17	3,5	80	5
00510611	0 ÷ 250	0,02	–	–	20	4	90	5
00510612	0 ÷ 250	0,05	–	–	20	4	90	5
00510621	0 ÷ 300	0,02	–	–	20	4	90	5
00530621	0 ÷ 300	0,02	0 ÷ 12	0.001	20	4	90	5
00510622	0 ÷ 300	0,05	–	–	20	4	90	5
00510631	0 ÷ 400	0,02	–	–	24.5	5	125	10
00530631	0 ÷ 400	0,02	0 ÷ 15	0.001	24.5	5	125	10
00510632	0 ÷ 400	0,05	–	–	24.5	5	125	10
00510641	0 ÷ 500	0,02	–	–	28	6	150	10
00510642	0 ÷ 500	0,05	–	–	28	6	150	10
00510651	0 ÷ 600	0,02	–	–	28	6	150	10
00510652	0 ÷ 600	0,05	–	–	28	6	150	10
00510661	0 ÷ 800	0,02	–	–	32	8	150	10
00510662	0 ÷ 800	0,05	–	–	32	8	150	10
00510671	0 ÷ 1000	0,02	–	–	32	8	150	10
00510672	0 ÷ 1000	0,05	–	–	32	8	150	10
00510681	0 ÷ 1500	0,02	–	–	40	8	300	15
00510682	0 ÷ 1500	0,05	–	–	40	8	300	15
00510691	0 ÷ 2000	0,02	–	–	40	8	300	15
00510692	0 ÷ 2000	0,05	–	–	40	8	300	15

Accessoire en option

0051610365 Loupe magnétique, grossissement 3x.



DIN 862
(forme BN-2)
NF E 11-091

Echelles sur fond
chromé mat;
échelle principale
légèrement en creux, protégée
contre l'usure

Erreur max.
tolérée
(page A-2)

Acier
inoxydable
trempé

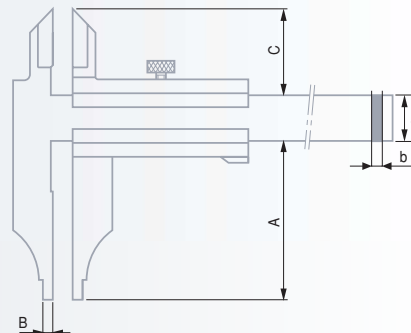
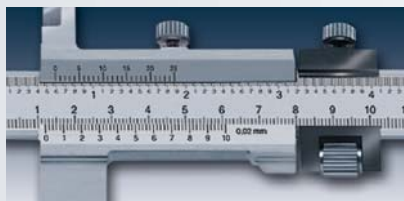
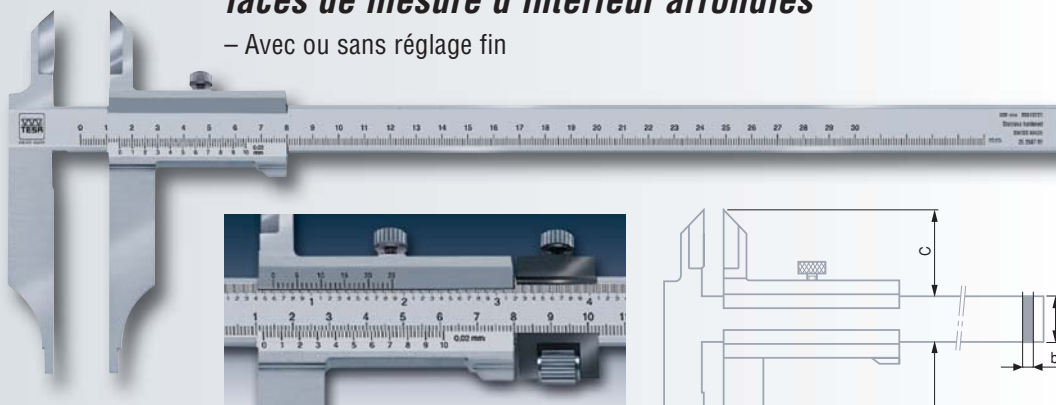
Etui en bois
ou en matière
synthétique
selon modèle

Numéro
d'identification

Rapport de
contrôle avec
déclaration
de conformité

Modèles avec becs d'extérieur à pointes et faces de mesure d'intérieur arrondies

– Avec ou sans réglage fin



No	mm		in		mm		A	B	C
	mm	mm	in	in	a	b			
<i>Sans réglage fin</i>									
00510701	0 ÷ 200	0,02	–	–	17	3,5	80	5	30
00530701	0 ÷ 200	0,02	0 ÷ 8	0.001	17	3,5	80	5	30
00510702	0 ÷ 200	0,05	–	–	17	3,5	80	5	30
00510711	0 ÷ 250	0,02	–	–	20	4	80	5	38
00510712	0 ÷ 250	0,05	–	–	20	4	80	5	38
00510721	0 ÷ 300	0,02	–	–	20	4	90	5	38
00530721	0 ÷ 300	0,02	0 ÷ 12	0.001	20	4	90	5	38
00510722	0 ÷ 300	0,05	–	–	20	4	90	5	38
00510741	0 ÷ 500	0,02	–	–	28	6	150	10	60
00530741	0 ÷ 500	0,02	0 ÷ 20	0.001	28	6	150	10	60
00510742	0 ÷ 500	0,05	–	–	28	6	150	10	60
00510751	0 ÷ 600	0,02	–	–	28	6	150	10	60
00510752	0 ÷ 600	0,05	–	–	28	6	150	10	60
<i>Avec réglage fin</i>									
00510801	0 ÷ 200	0,02	–	–	17	3,5	80	5	30
00530801	0 ÷ 200	0,02	0 ÷ 7	0.001	17	3,5	80	5	30
00510802	0 ÷ 200	0,05	–	–	17	3,5	80	5	30
00510811	0 ÷ 250	0,02	–	–	20	4	80	5	38
00510812	0 ÷ 250	0,05	–	–	20	4	80	5	38
00510821	0 ÷ 300	0,02	–	–	20	4	90	5	38
00530821	0 ÷ 300	0,02	0 ÷ 11	0.001	20	4	90	5	38
00510822	0 ÷ 300	0,05	–	–	20	4	90	5	38
00510841	0 ÷ 500	0,02	–	–	28	6	150	10	60
00530841	0 ÷ 500	0,02	0 ÷ 20	0.001	28	6	150	10	60
00510842	0 ÷ 500	0,05	–	–	28	6	150	10	60
00510851	0 ÷ 600	0,02	–	–	28	6	150	10	60
00510852	0 ÷ 600	0,05	–	–	28	6	150	10	60
00510861	0 ÷ 800	0,02	–	–	32	8	150	10	56
00510862	0 ÷ 800	0,05	–	–	32	8	150	10	56
00510871	0 ÷ 1000	0,02	–	–	32	8	150	10	56
00510872	0 ÷ 1000	0,05	–	–	32	8	150	10	56
<i>Accessoire en option</i>									
0051610365	Loupe magnétique, grossissement 3x.								

