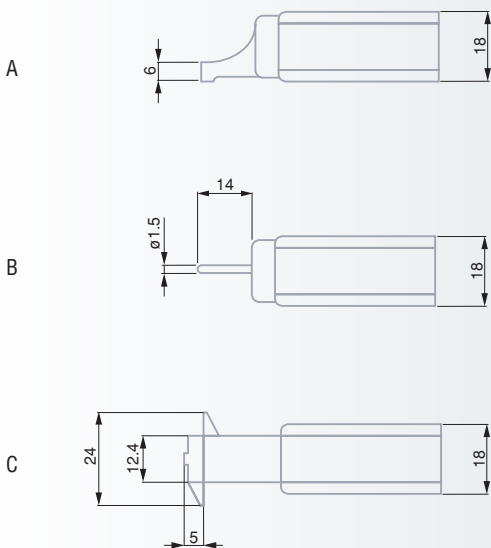
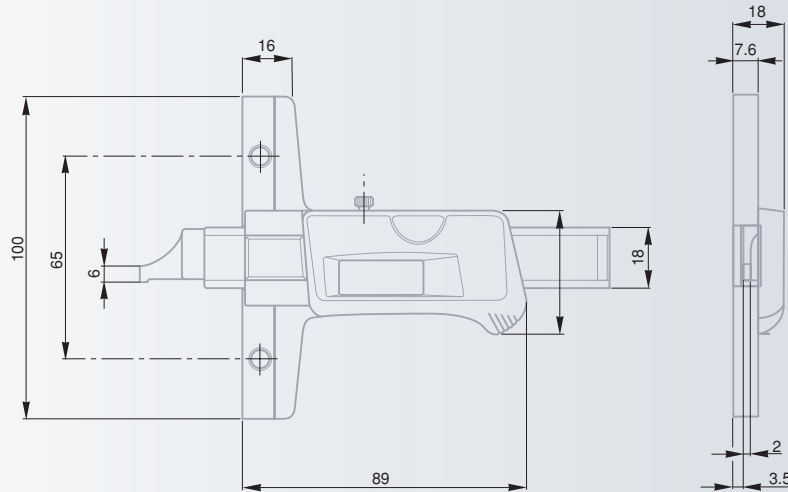


INTERAPID capa μ system

Système de mesure breveté – TESA capa μ system
– Avec semelle amovible



No	mm		in	
	mm	in	mm	in
00590055	0 ÷ 200	0 ÷ 8	A	
00590058	0 ÷ 300	0 ÷ 12	A	
00590056	0 ÷ 200	0 ÷ 8	B	
00590059	0 ÷ 300	0 ÷ 12	B	
00590057	0 ÷ 200	0 ÷ 8	C	
00590060	0 ÷ 300	0 ÷ 12	C	

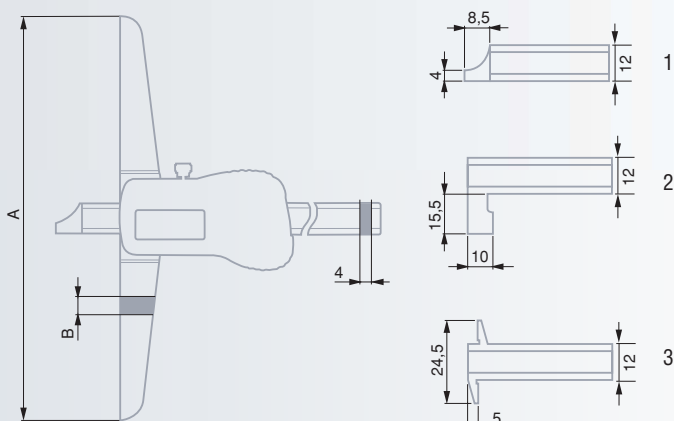
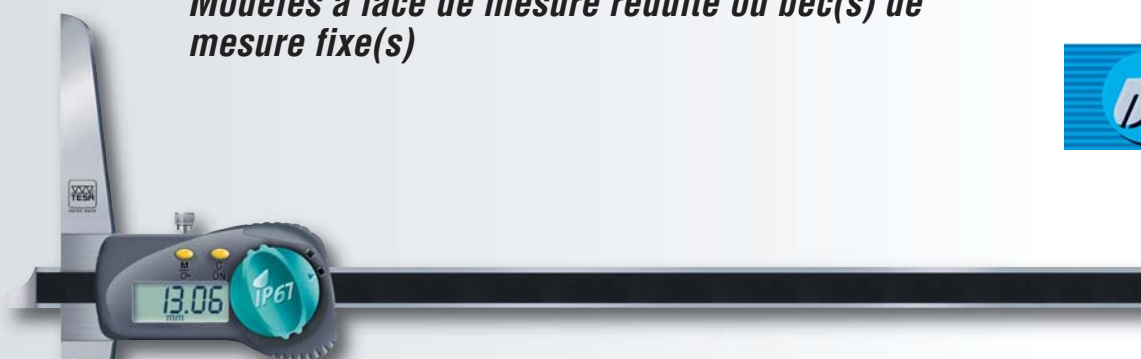
Accessoires en option

No	Accessoire	Alliage léger	mm
00560087	Semelle amovible	●	180
00560088	Semelle amovible	●	260
00560089	Semelle amovible	●	320

- ✓
- DIN 862 (forme CZ)
- 0,01 mm / 0.0005 in
- LCD, 7 mm
- Zéro flottant
- Commutation mm / in
- ≤ 100 mm : 20 μ m
> 100 mm : 30 μ m
- Règle en verre à divisions incrémentales, capacitive
- (8 \pm 1) \times 10⁻⁶ K⁻¹
- > 1,6 m / s
- Perche et coulisseau: combinaison d'alliage léger et acier inoxydable trempé. Semelle en acier inoxydable trempé.
- Pile lithium 3 V, CR 2032
- \approx 2 a (\approx 2000 h / a)
- Mode veille après 10 min, arrêt automatique complet après 2 h.
- 10°C à 40°C
- 10°C à 60°C
- 80%, sans condensation
- IP40 (CEI 60529)
- EN 50081-1 / EN 50082-1
- Etui en matière synthétique
- Numéro d'identification
- Rapport de contrôle avec déclaration de conformité

TESA IP67 magna μ system

Modèles à face de mesure réduite ou bec(s) de mesure fixe(s)



DIN 862
(forme C-ZS)

Voir tableau

0,01 mm
0.0005 in

LCD, 7 mm

Zéro flottant

Blocage
de l'affichage

Commutation
mm / in

Erreur max.
tolérée (page A-2)

Règle à divisions
incrémentales,
magnétique

> 1,8 m / s

RS 232 opto-
couplée, mono et
bidirectionnelle

Acier
inoxydable
trempé

Pile lithium
3 V, CR 2032

≈ 1,5 a
(≈ 2000 h / a)

Mode veille
après 10 min,
arrêt complet
automatique après 2 h.

10°C à 40°C

-10°C à 60°C

100%

IP67
(CEI 60529)

EN 50081-1
EN 50082-1

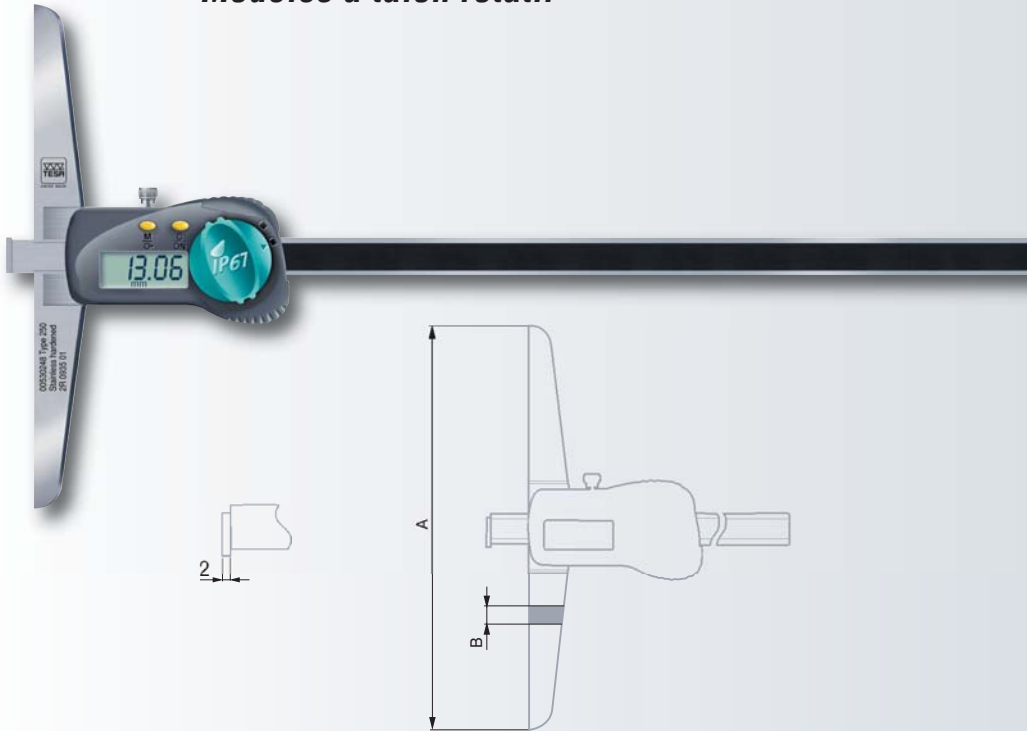
Etui en bois
ou en matière
synthétique
selon modèle

Numéro
d'identification

Rapport de
contrôle avec
déclaration
de conformité

No	mm	in	A mm	B mm
<i>Modèles 1, à face de mesure réduite</i>				
00530241	0 ÷ 200	0 ÷ 8	100	8
00530242	0 ÷ 250	0 ÷ 10	100	8
00530243	0 ÷ 300	0 ÷ 12	150	8
00530244	0 ÷ 500	0 ÷ 20	150	8
<i>Modèles 2, avec un bec de mesure fixe</i>				
00530245	0 ÷ 300	0 ÷ 12	150	8
00530246	0 ÷ 500	0 ÷ 20	150	8
<i>Modèle 3, avec deux becs de mesure fixes</i>				
00530247	0 ÷ 300	0 ÷ 12	150	8
<i>Accessoires en option</i>				
	Semelle amovible 200, 300 ou 400 mm (voir page A-22)			
01961000	Pile au lithium 3V, 190 mAh, type CR 2032. Câbles de liaison, voir chapitre N			

Modèles à talon rotatif



No	mm		in		A mm	B mm
	0 ÷ 250	0 ÷ 350	0 ÷ 10	0 ÷ 14		
00530248	0 ÷ 250	0 ÷ 350	0 ÷ 10	0 ÷ 14	150	8,5
00530249	0 ÷ 350	0 ÷ 500	0 ÷ 14	0 ÷ 20	150	8,5
00530250	0 ÷ 500		0 ÷ 20		150	8,5

Accessoires en option

01961000	Semelle amovible 200, 300 ou 400 mm (voir aussi page A-22)		Pile au lithium 3V, 190 mAh, type CR 2032.		Câbles de liaison, voir chapitre N.	
----------	--	--	--	--	-------------------------------------	--

Petit modèle avec pointe en acier



No	mm		in	
	0 ÷ 25	0 ÷ 1	0 ÷ 1	0 ÷ 1
00530251	0 ÷ 25	0 ÷ 1	0 ÷ 1	0 ÷ 1

Accessoire en option

01961000	Pile au lithium 3V, 190 mAh, type CR 2032.		Câbles de liaison, voir chapitre N.	
----------	--	--	-------------------------------------	--

- ✓
- DIN 862 (Style C-ZS)
- Voir tableau
- 0,01 mm
0.0005 in
- LCD, 7 mm
- Zéro flottant
- Blocage de l'affichage
- Commutation mm / in
- Erreur max. tolérée (page A-2)
- Règle à divisions incrémentales, magnétique
- > 1,8 m / s
- RS 232 opto-couplée, mono et bidirectionnelle
- Acier inoxydable trempé
- Pile au lithium 3 V, CR 2032
- ≈ 1,5 a (≈ 2000 h / a)
- Mode veille après 10 min, arrêt complet automatique après 2 h
- 10°C à 40°C
- 10°C à 60°C
- 100%
- IP67 (CEI 60529)
- EN 50081-1
EN 50082-1
- Etui en bois ou en matière synthétique selon modèle
- Numéro d'identification
- Rapport de contrôle avec déclaration de conformité

Exécution TESA à vernier



DIN 862
(forme C-2)
NF E 11-096

Echelles sur fond
chromé mat;
échelle principale
légèrement en creux,
protégée contre l'usure

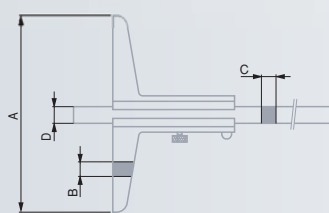
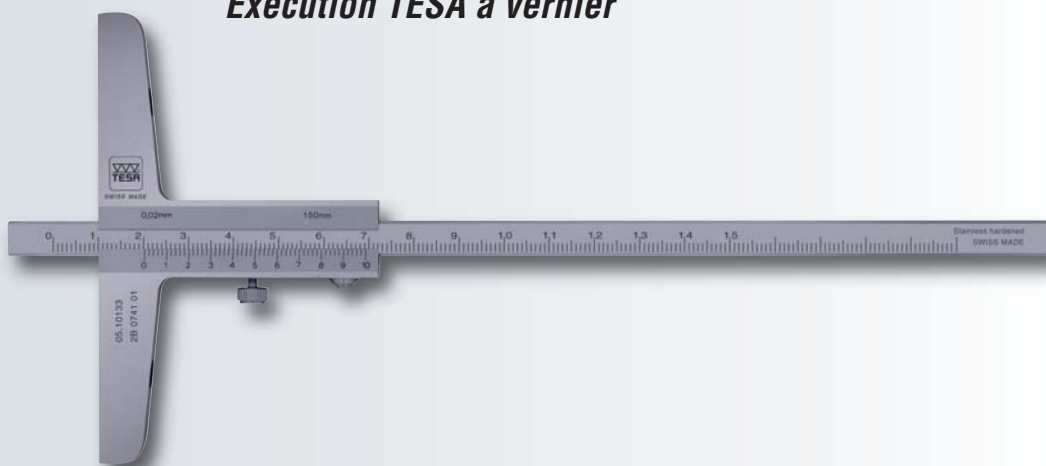
Erreur max.
tolérée
(page A-2)

Acier
inoxydable
trempé

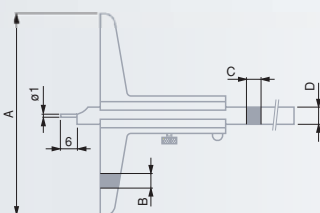
Etui en matière
synthétique

No
d'identification

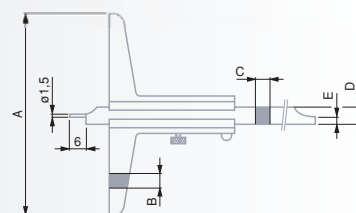
Rapport de
contrôle avec
déclaration
de conformité



A



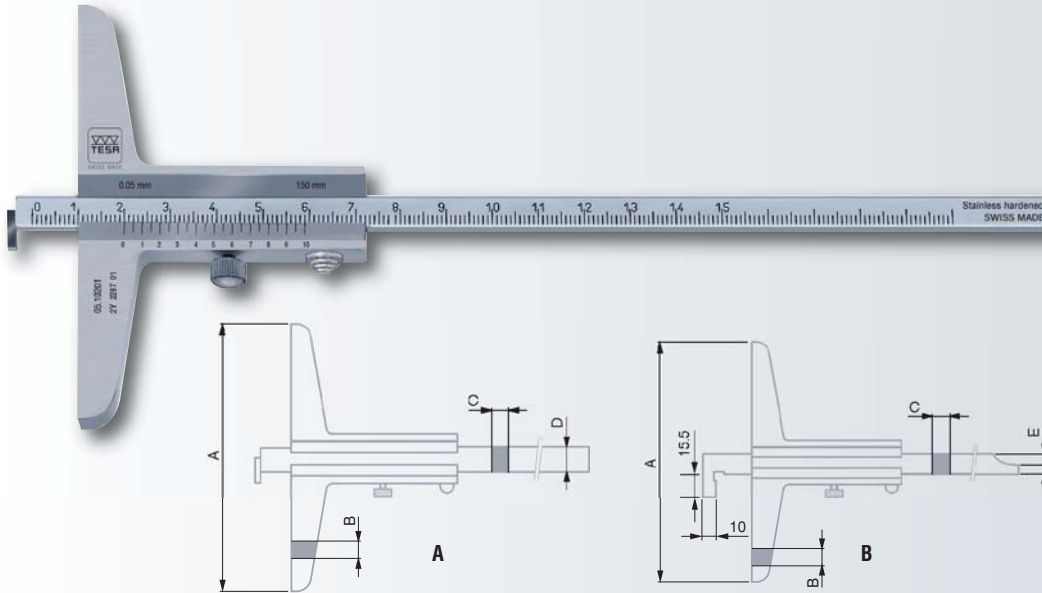
B



C

No	mm	mm	mm		C	D	E
			A	B			
Modèles A à face de mesure plane							
00510133	0 ÷ 150	0,02	100	7,5	3	8	
00510134	0 ÷ 150	0,05	100	7,5	3	8	
00510143	0 ÷ 250	0,02	100	7,5	3	8	
00510144	0 ÷ 250	0,05	100	7,5	3	8	
00510163	0 ÷ 500	0,02	100	8,5	4	12	
00510164	0 ÷ 500	0,05	100	8,5	4	12	
00510173	0 ÷ 600	0,02	150	8,5	4	12	
00510174	0 ÷ 600	0,05	150	8,5	4	12	
Modèles B à pointe en acier							
00510111*	0 ÷ 80	0,02	50	7,5	3	8	
00510112*	0 ÷ 80	0,05	50	7,5	3	8	
Modèles C convertibles, à face de mesure réduite et pointe en acier							
00510123	0 ÷ 150	0,02	100	7,5	3	8	3,5
00510124	0 ÷ 150	0,05	100	7,5	3	8	3,5
00510125	0 ÷ 250	0,02	100	7,5	3	8	4
00510126	0 ÷ 250	0,05	100	7,5	3	8	4
Accessoires en option							
0051610365	Loupe magnétique, grossissement 3x.						
	Semelle amovible 200, 300 ou 400 mm (voir page A-22).						

* Les semelles amovibles en option ne s'adaptent pas sur ces deux modèles.

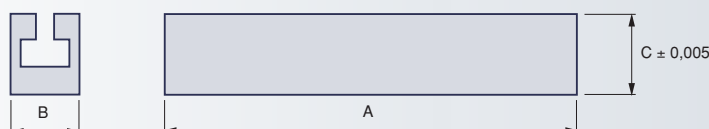


No	mm	mm	mm				
			A	B	C	D	E
Modèles A à talon rotatif							
00510202	0 ÷ 150	0,02	130	8,5	4	12	
00510201	0 ÷ 150	0,05	130	8,5	4	12	
00510212	0 ÷ 250	0,02	130	8,5	4	12	
00510211	0 ÷ 250	0,05	130	8,5	4	12	
00510222	0 ÷ 500	0,02	130	8,5	4	12	
00510221	0 ÷ 500	0,05	130	8,5	4	12	
Modèles B convertibles, à talon fixe et face de mesure réduite							
00510175	0 ÷ 150	0,02	100	7,5	3	8	3,5
00510176	0 ÷ 150	0,05	100	7,5	3	8	3,5
00510177	0 ÷ 250	0,02	130	8,5	4	12	4
00510178	0 ÷ 250	0,05	130	8,5	4	12	4
00510179	0 ÷ 300	0,02	150	8,5	4	12	4
00510180	0 ÷ 300	0,05	150	8,5	4	12	4
00510181	0 ÷ 500	0,02	150	8,5	4	12	4
00510182	0 ÷ 500	0,05	150	8,5	4	12	4
Accessoires en option							
0051610365	Loupe magnétique, grossissement 3x. Semelle amovible 200, 300 ou 400 mm (voir tableau ci-dessous).						

Semelles amovibles

No	mm	A mm	B mm	C mm	mm
00560103	Semelle amovible	200	8	10	± 0,005
00560104	Semelle amovible	300	8	16	± 0,005
00560105	Semelle amovible	400	8	16	± 0,005

Le système de fixation est toujours livré avec les semelles amovibles



DIN 862 (forme C)
NF E 11-096

Echelles sur fond chromé mat; échelle principale légèrement en creux, protégée contre l'usure

Erreur max. tolérée (page A-2)

Acier inoxydable trempé

Etui en matière synthétique

Numéro d'identification

Rapport de contrôle avec déclaration de conformité



Norme du constructeur

Voir tableau

Conditionnement pour le transport

Numéro d'identification

Déclaration de conformité