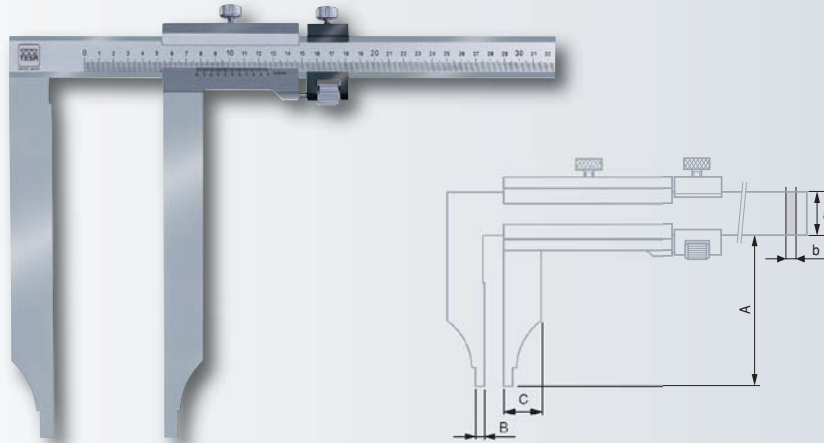


## Exécution TESA

– A grands becs plus réglage fin



No			mm		A	B	C		
			mm	mm					
00510921			0 ÷ 500	0,02	28	6	250	10	30
00510922			0 ÷ 500	0,05	28	6	250	10	30
00510931			0 ÷ 800	0,02	32	8	300	10	30
00510932			0 ÷ 800	0,05	32	8	300	10	30
00510941			0 ÷ 1000	0,02	32	8	300	10	30
00510942			0 ÷ 1000	0,05	32	8	300	10	30

Accessoire en option

0051610365 Loupe magnétique, grossissement 3x.



Norme constructeur

Echelles sur fond chromé mat; échelle principale légèrement en creux, protégée contre l'usure

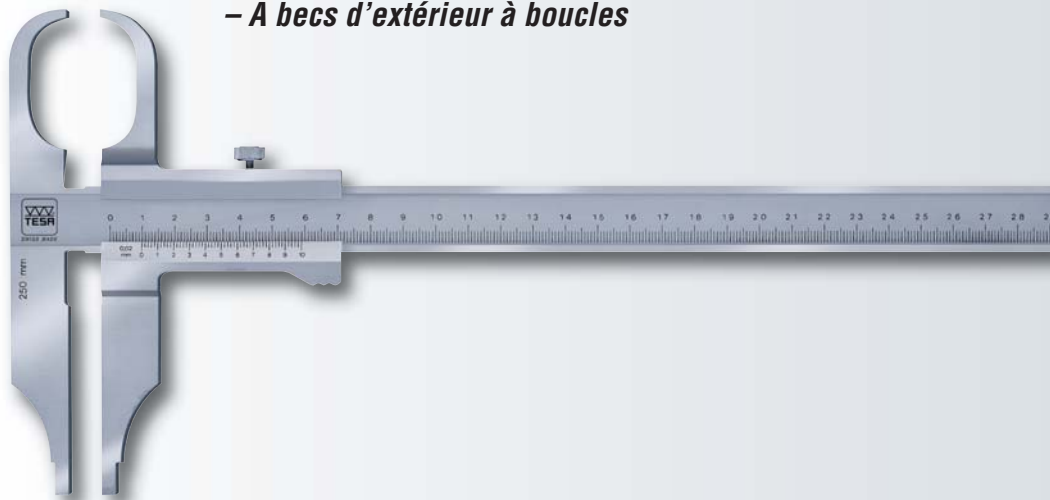
Acier inoxydable trempé

Etui en bois

Numéro d'identification

Déclaration de conformité

– A becs d'extérieur à boucles



No					
00510911			0 ÷ 250	0,02	
00530911			0 ÷ 250	0,02	0 ÷ 10 0.001
00510912			0 ÷ 250	0,05	

Accessoire en option

0051610365 Loupe magnétique, grossissement 3x.



NF E 11-096

Echelles sur fond chromé mat; échelle principale légèrement en creux, protégée contre l'usure

Acier inoxydable trempé

Etui en bois

Numéro d'identification

Rapport de contrôle avec déclaration de conformité



DIN 862  
(forme DN-2)  
NF E 11-091

Echelles sur fond  
chromé mat;  
échelle principale  
légèrement en creux,  
protégée contre l'usure

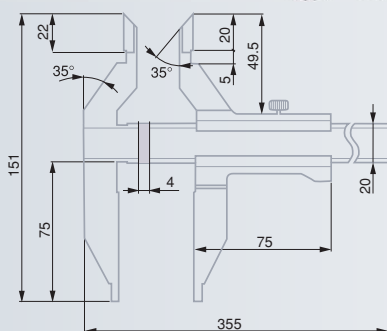
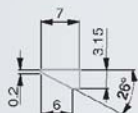
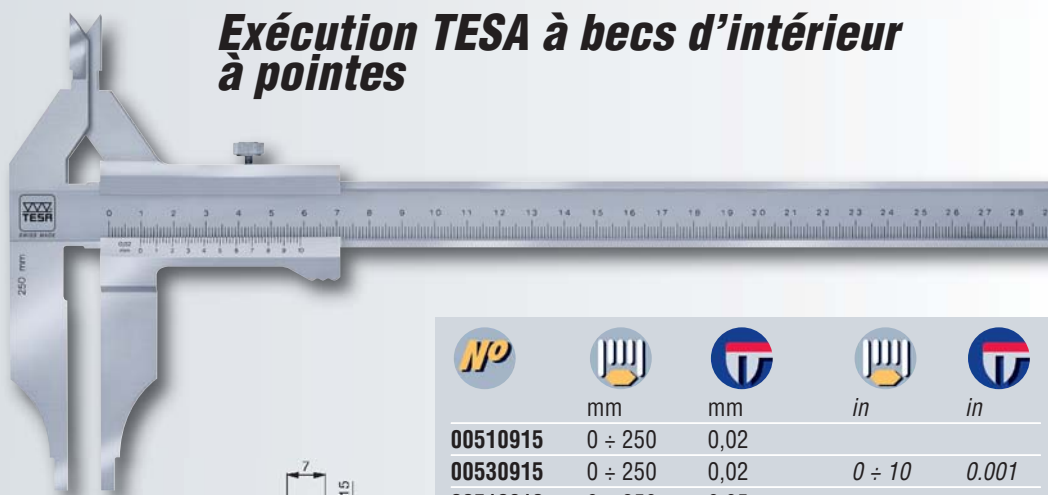
Acier  
inoxydable  
trempé

Etui  
synthétique

Numéro  
d'identification

Déclaration  
de conformité

## Exécution TESA à becs d'intérieur à pointes



mm

mm

in

in

00510915

0 ÷ 250

0,02

00530915

0 ÷ 250

0,02

0 ÷ 10

0.001

00510916

0 ÷ 250

0,05

Accessoire en option

0051610365 Loupe magnétique, grossissement 3x.



NF E 11-096

Echelles sur fond  
chromé mat;  
échelle principale  
légèrement en creux,  
protégée contre l'usure

Acier  
inoxydable  
trempé

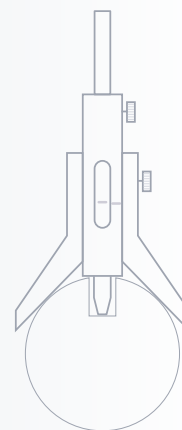
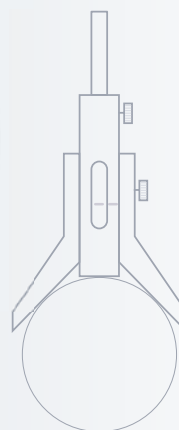
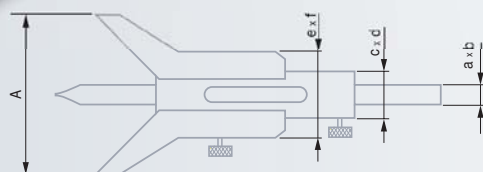
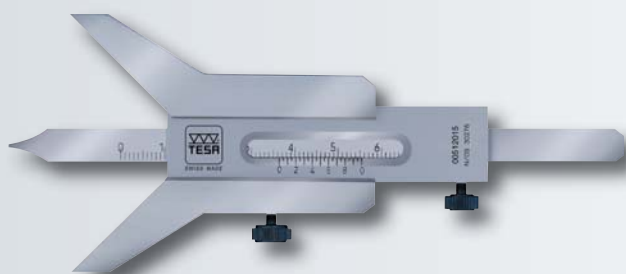
Etui  
synthétique

Numéro  
d'identification

Déclaration  
de conformité

## Exécution TESA avec semelle à vé

Pour la mesure de fond de gorges et des méplats sur des arbres cylindriques.



mm

mm

mm

a

b

c

d

e

f

A

00512015

5 ÷ 80

0,05

8

2

18

5

32

10

60

00512016

6 ÷ 120

0,05

8

2

18

5

34

10

90

00512017

7 ÷ 160

0,05

10

2

21,5

5

42

10

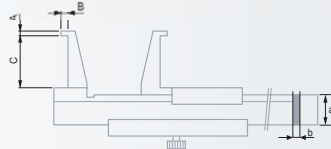
120

Accessoire en option

0051610365 Loupe magnétique, grossissement 3x.

## Exécution TESA pour gorges intérieures

Permettent de mesurer le diamètre de gorges ou rainures, par exemple sur des bagues de sécurité.

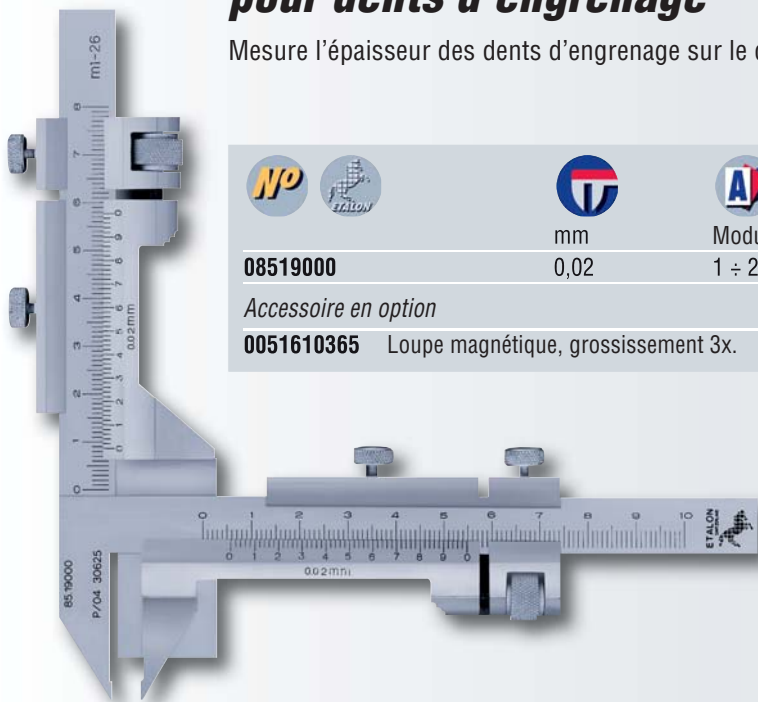


No	mm	mm	mm		A	B	C
			a	b			
00510371	10 ÷ 160	0,05	16	3	0,9	3	25
00510375	20 ÷ 160	0,05	16	3	2	5	40
00510383	26 ÷ 200	0,02	16	3	3	7	60
00510385	26 ÷ 200	0,05	16	3	3	7	60
00510387	30 ÷ 250	0,02	20	4	4	8,5	80
00510391	30 ÷ 250	0,05	20	4	4	8,5	80
00510393	35 ÷ 300	0,02	20	4	5	10	100
00510395	35 ÷ 300	0,05	20	4	5	10	100

Accessoire en option  
0051610365 Loupe magnétique, grossissement 3x.

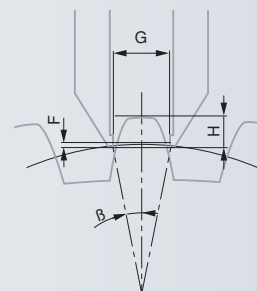
## Exécution ETALON pour dents d'engrenage

Mesure l'épaisseur des dents d'engrenage sur le diamètre primitif.



No	mm	Module

Accessoire en option  
0051610365 Loupe magnétique, grossissement 3x.



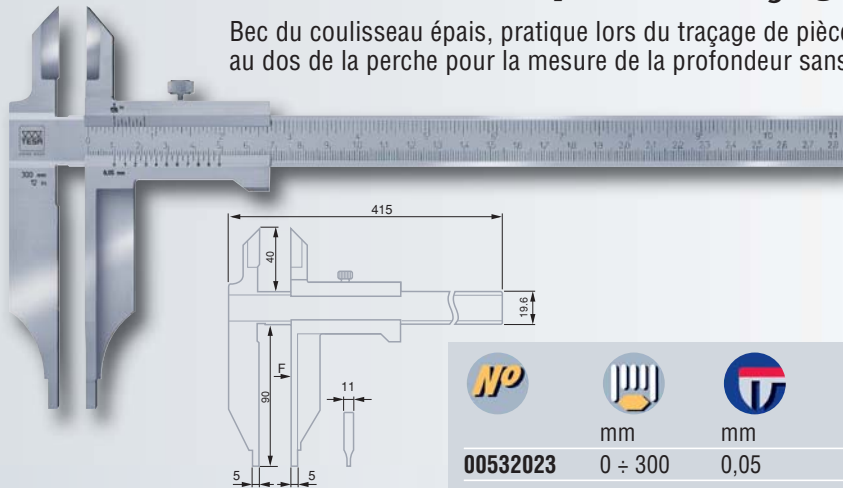
- Norme constructeur
- Echelles sur fond chromé mat; échelle principale légèrement en creux, protégée contre l'usure
- Acier inoxydable trempé
- Etui synthétique
- Numéro d'identification
- Déclaration de conformité



- Norme du constructeur
- Chaque coulisseau avec réglage fin
- Acier inoxydable trempé et faces de mesure avec métal dur
- Etui en bois
- Numéro d'identification
- Déclaration de conformité

## Exécution TESA pour le traçage

Bec du coulisseau épais, pratique lors du traçage de pièces – Règle graduée au dos de la perche pour la mesure de la profondeur sans vernier.



<b>00532023</b>	0 ÷ 300	0,05	0 ÷ 12	1/128
<i>Accessoire en option</i>				
<b>0051610365</b>	Loupe magnétique, grossissement 3x.			



NF E 11-091

Echelles sur fond chromé mat; échelle principale légèrement en creux, protégée contre l'usure

Acier inoxydable trempé

Etui synthétique

Numéro d'identification

Déclaration de conformité



Norme constructeur

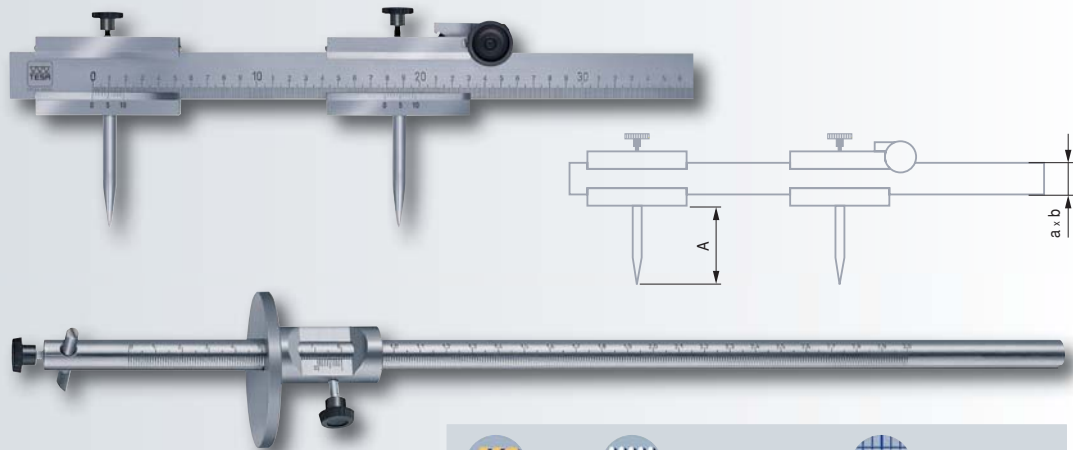
Echelles sur fond chromé mat; échelle principale légèrement en creux, protégée contre l'usure

Acier inoxydable trempé

Conditionnement pour le transport

Numéro d'identification

Déclaration de conformité



<i>Modèles de type compas, équipés de 2 pointes interchangeables. Galet d'entraînement sur le coulisseau de droite.</i>					
<b>00512291</b>	0 ÷ 500	0.1	30	6	72
<b>00512292</b>	0 ÷ 1000	0.1	30	6	72
<b>00512293</b>	0 ÷ 1500	0.1	40	8	72
<b>00512294</b>	0 ÷ 2000	0.1	40	8	72
<i>Modèle avec coulisseau à disque et pointe à tracer</i>					
<b>00512021</b>	0 ÷ 300	0.1			



Pochette synthétique

2 aimants permanents



## Loupe magnétique

Facilite la lecture sur vernier de tous les instruments coulissants (pieds à coulisse et autres).

<b>0051610365</b>	Grossissement 3x

