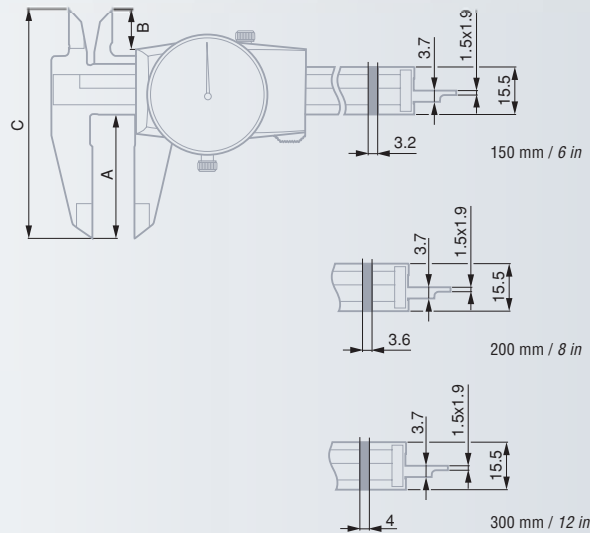
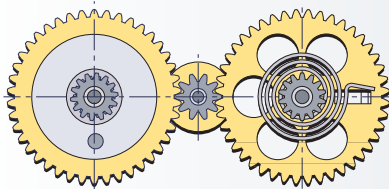
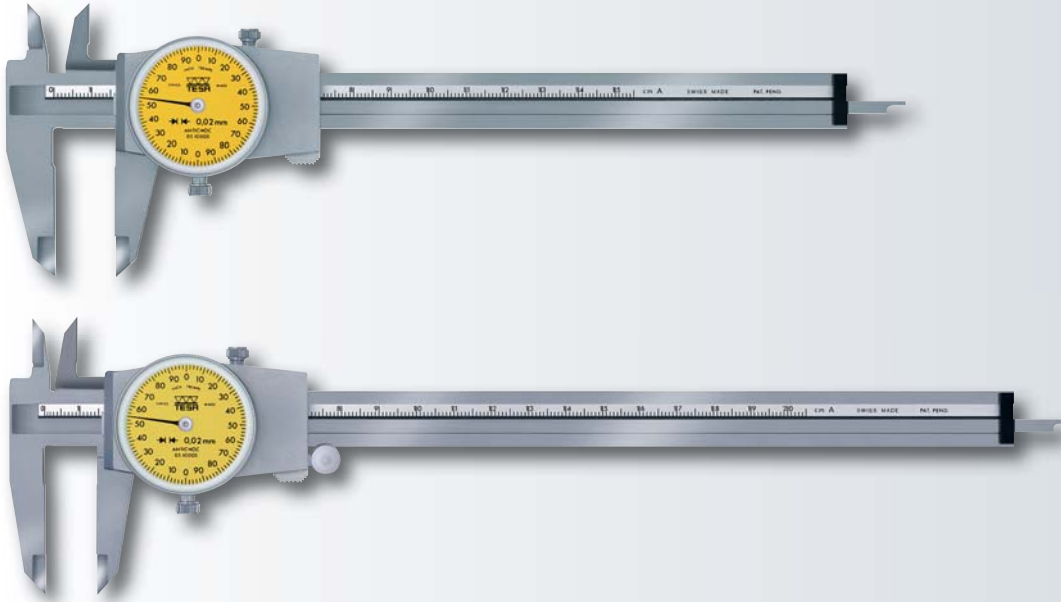


Pieds à coulisse à cadran

Robustesse – Haute précision – Antichoc breveté – Idéal pour l'atelier.

Modèles TESA CCMA-M

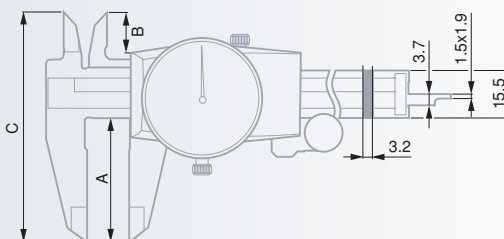
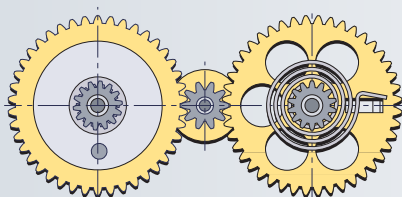
Lecture simple et rapide – Coulisseau avec boîtier métallique – Modèles à champ de mesure 200 ou 300 mm avec galet d'entraînement.



No					Entraînement	A mm	B mm	C mm	
00510008	0 ÷ 150 mm	0,02 mm	2 mm	–		40	13	74	
00520002	0 ÷ 6 in	0,001 in	0,1 in	–		40	13	74	
00510045	0 ÷ 200 mm	0,02 mm	2 mm	●		50	18,6	89,5	
00510046	0 ÷ 300 mm	0,02 mm	2 mm	●		64	20,6	105,5	
<i>Accessoire en option</i>									
00560013	Base de mesure de profondeur pour modèles 150 mm/6 in (voir également page A-28)								

Modèles ETALON 125

Coulisseau avec boîtier métallique – 1 mm par tour d'aiguille.



DIN 862 (forme 1AR)

≤ 100 mm: 20 µm
 > 100 mm: 30 µm

Acier inoxydable trempé

Cadran rotatif Ø 32 mm avec vis de blocage

Coulisseau avec vis de blocage

Crémaillère en acier trempé et rectifié

Dispositif anti-choc breveté

Etui en matière synthétique

Numéro d'identification

Rapport de contrôle avec déclaration de conformité



075115821	0 ÷ 150 mm	0,02 mm	1 mm	sans galet d'entraînement
075115811	0 ÷ 6 in	0,001 in	0,1 in	avec galet d'entraînement
075116550	0 ÷ 6 in	0,001 in	0,1 in	avec galet et chiffrage du cadran sur fond noir

Accessoire en option

00560013 Base de mesure de profondeur (voir également page A-28)



DIN 862 (forme 1AR)

≤ 100 mm: 20 µm
 > 100 mm: 30 µm

Acier inoxydable trempé

Cadran rotatif Ø 32 mm avec vis de blocage

Coulisseau avec vis de blocage

Crémaillère en acier trempé et rectifié

Dispositif anti-choc breveté

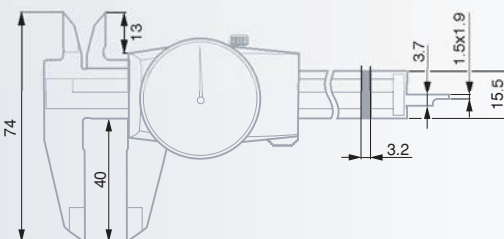
Etui en matière synthétique

Numéro d'identification

Rapport de contrôle avec déclaration de conformité

Modèle TESA CCMA-M, 0,01 mm

1 mm par tour d'aiguille – Coulisseau avec boîtier métallique.



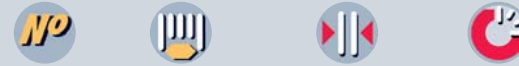
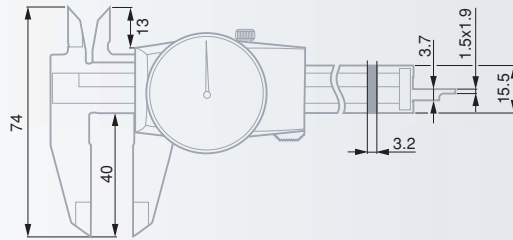
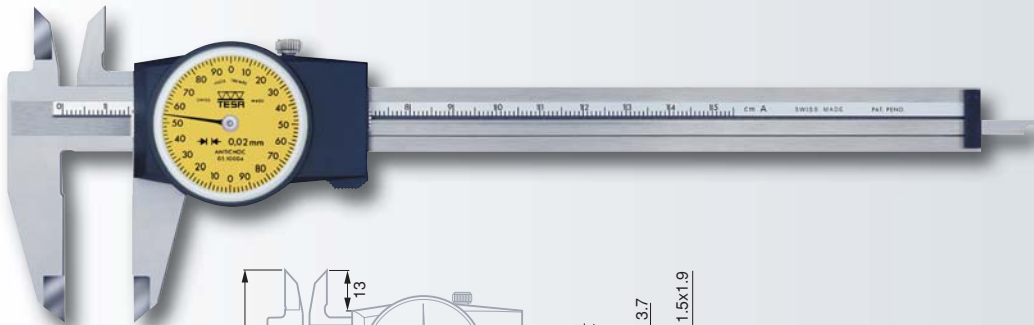
00510050	0 ÷ 150 mm	0,01 mm	1 mm
----------	------------	---------	------

Accessoire en option

00560013 Base de mesure de profondeur (voir également page A-28)

Modèles TESA CCMA-P

Lecture rapide et simple – Coulisseau avec boîtier en plastique industriel très résistant.



00510004	0 ÷ 150 mm	0,02 mm	2 mm
00520001	0 ÷ 6 in	0.001 in	0.1 in

Accessoire en option

00560013	Base de profondeur (voir également page A-28)
-----------------	---



DIN 862
(forme 1AR)

≤ 100 mm: 20 μm
> 100 mm: 30 μm

Acier inoxydable trempé

Cadran rotatif
Ø 32 mm avec
molette de réglage

Coulisseau
avec boîtier
plastique très
résistant et vis de blocage

Crémaillère
en acier trempé
et rectifié

Dispositif
anti-choc
breveté

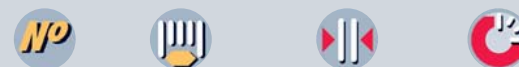
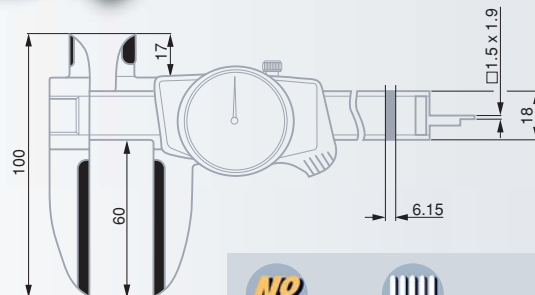
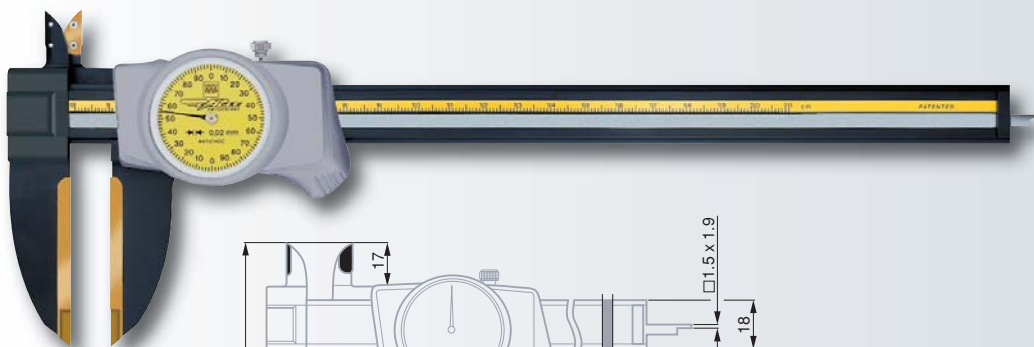
Etui en matière
synthétique

Numéro
d'identification

Rapport de
contrôle avec
déclaration de
conformité

Modèles TESA EAGLE

Design exclusif – Judicieuse combinaison de l'alliage léger et de l'acier inoxydable pour la perche et le coulisseau – Becs d'extérieur à faces de mesure traitées au nitrure de titane (TiN) – Boîtier en plastique industriel très résistant – Champ de mesure de 200 ou 300 mm.



00510043	0 ÷ 200	0,02	2
00510044	0 ÷ 300	0,02	2

Accessoire en option

00560086	Base de profondeur, face de mesure 85 x 7,5 mm
-----------------	--



DIN 862
(forme 1AR)

≤ 100 mm: 20 μm
> 100 mm: 30 μm

Becs de mesure en
alliage léger traités
au nitrure

de titane (TiN) (≈ 2300 HV
0,05). Tige de profondeur
en acier à ressorts trempé.

Cadran rotatif
Ø 32 mm
avec molette
de réglage

Coulisseau avec
vis de blocage

Crémaillère
en acier trempé
et rectifié

Dispositif
anti-choc
breveté

Etui en matière
synthétique

Numéro
d'identification

Rapport de
contrôle avec
déclaration de
conformité