

Vannes à échappement rapide

Quick exhaust valves

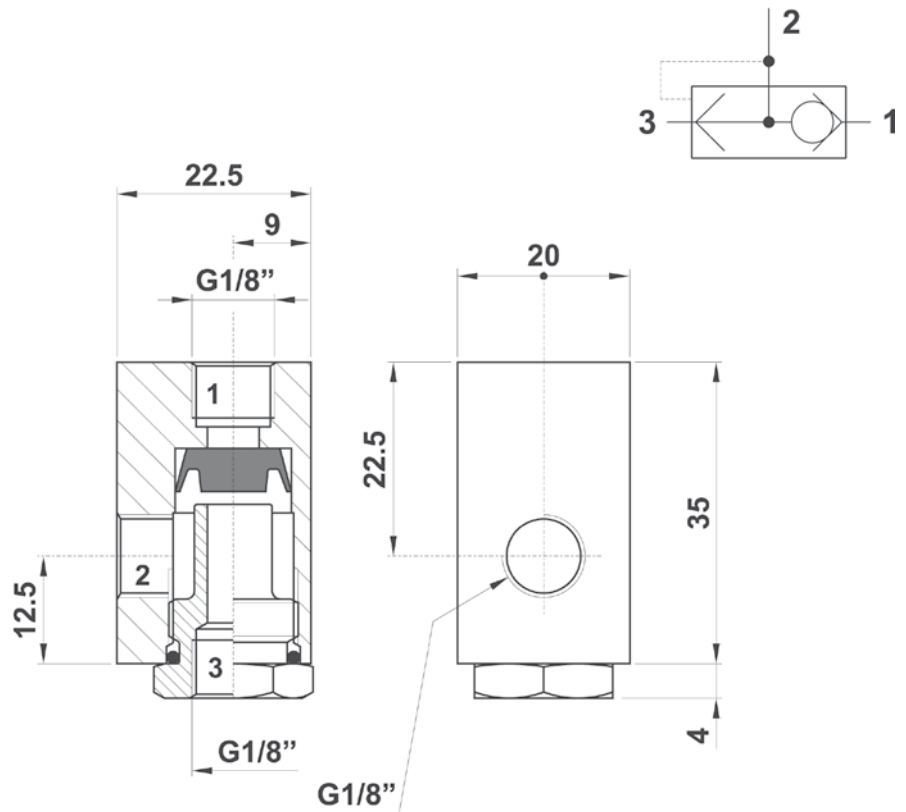
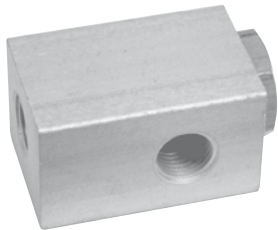
Sopra
Pneumatic Advanced Systems

G1/8"

CODE DE COMMANDE
ORDER CODE

08.180.4

Version Atex 2GD T6 : 08.180.4.ATEX

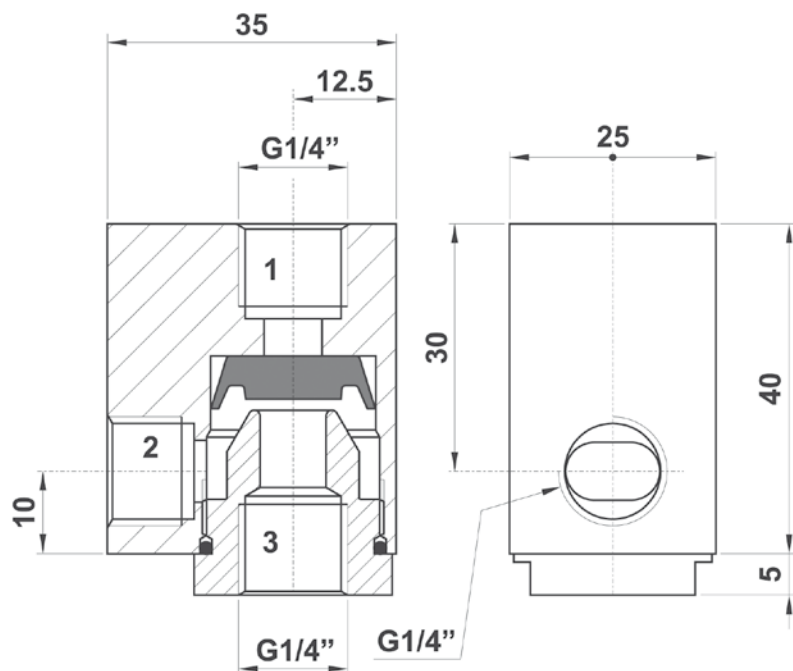
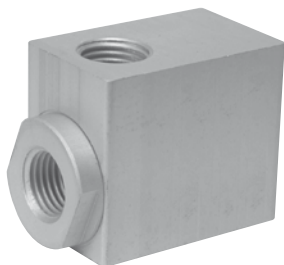


G1/4"

CODE DE COMMANDE
ORDER CODE

08.181.4

Version Atex 2GD T6 : 08.181.4.ATEX



Materiaux

Corps: Aluminium anodisé
Parties internes: Laiton OT58
Joints: NBR

Materials

Valve body: aluminium
11S
Internal parts: brass OT58
Seals: NBR

Température de travail Temperature range	max +60°C
Pression de travail Working pressure	2 ... 10 bar 0.2 ... 1 MPa
Fluide Fluid	Air filtré 50µ avec ou sans lubrification 50µ filtered, lubricated or non lubricated air