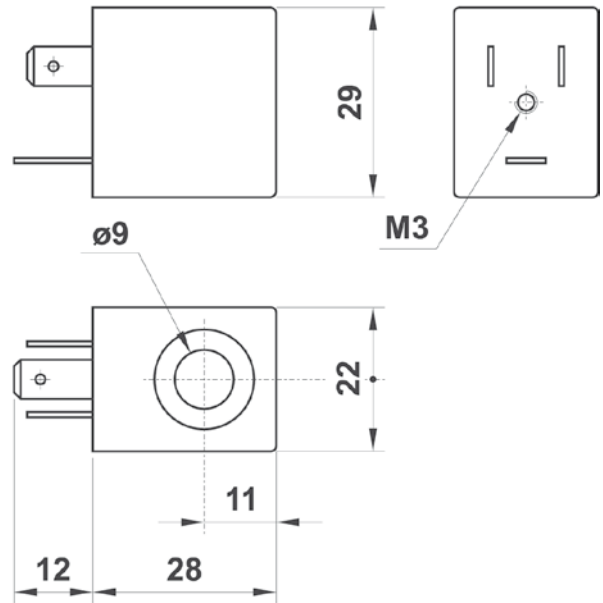


22 mm

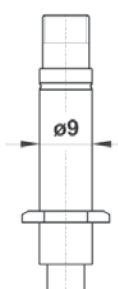
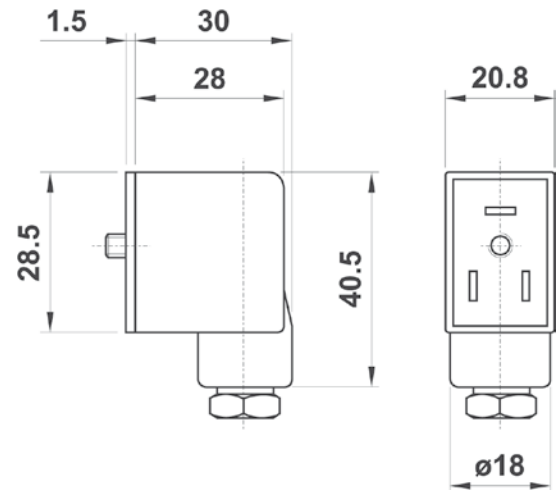
Température max de travail	+50°C	<i>max working temperature</i>
% d'utilisation	ED 100%	<i>duty cycle</i>
Protection avec connecteur correctement monté	IP 65	<i>protection with connector correctly mounted</i>
Tolérance de tension	±10%	<i>tension tolerance</i>

- basse consommation (1,5W) sur demande
low consumption (1.5W) on request

Code <i>Code</i>	Tension <i>Tension</i>	consomm. - <i>power</i>	
		Régime établi	Régime transitoire
00.167.0	12V DC	3W	
00.028.0	24V DC	3W	
00.168.0	48V DC	3W	
00.029.0	24V 50/60Hz	5VA	7.5VA
00.169.0	48V 50/60Hz	5VA	7.5VA
00.030.0	110V 50/60Hz	5VA	7.5VA
00.031.0	220V 50/60Hz	5VA	7.5VA



code <i>code</i>	couleur <i>colour</i>	câble <i>cable</i>	type <i>type</i>
B1B0912A	noir <i>black</i>	PG09	standard <i>standard</i>
B1B0912BR	transparent <i>transparent</i>	PG09	avec LED rouge 10-50V <i>with red LED 10-50V</i>
B1B0912CR	transparent <i>transparent</i>	PG09	avec LED rouge 70-250V <i>with red LED 70-250V</i>
B1B0912IR	transparent <i>transparent</i>	PG09	avec LED rouge 12V et VDR* <i>with red LED 12V and VDR</i>
B1B0912GR	transparent <i>transparent</i>	PG09	avec LED rouge 24V et VDR* <i>with red LED 24V and VDR</i>
B1B0912HR	transparent <i>transparent</i>	PG09	avec LED rouge 48V et VDR* <i>with red LED 115V and VDR</i>
B1B0912JR	transparent <i>transparent</i>	PG09	avec LED rouge 115V et VDR* <i>with red LED 115V and VDR</i>
B1B0912KR	transparent <i>transparent</i>	PG09	avec LED rouge 250V et VDR* <i>with red LED 250V and VDR*</i>



GUIDE PILOTE
armature for solenoid pilot

NF (NC) : 00.088.0
NO : 00.306.0

*VDR : protection de circuit par varistance

** LED disponible en couleur verte (remplacer R par E dans le code)

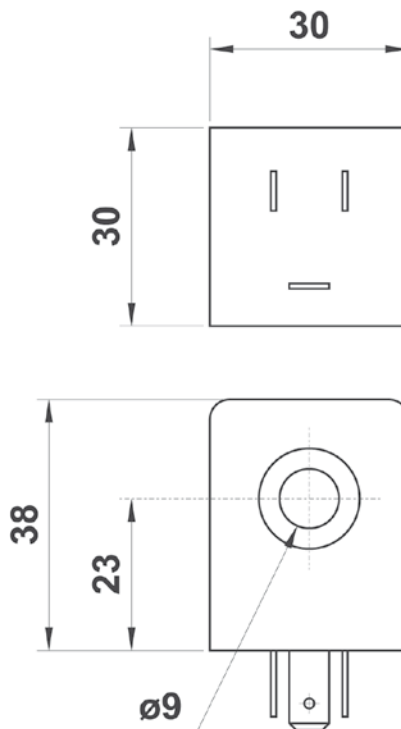
Bobines et connecteurs 30 mm

30 mm coils and connectors

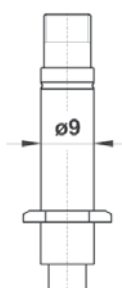
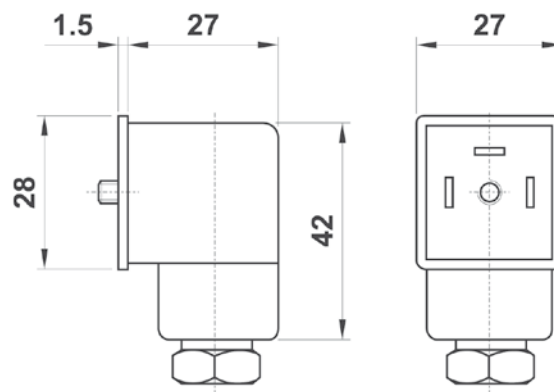
30 mm

Température max de travail	+50°C	max working temperature
% d'utilisation	ED 100%	duty cycle
Protection avec connecteur correctement monté	IP 65	protection with connector correctly mounted
Tolérance de tension	±10%	tension tolerance

Code Code	Tension Tension	consomm. - power	
		Régime établi	Régime transitoire
00.258.0	24V DC	2W	
00.259.0	24V 50/60Hz	5VA	9VA
00.260.0	110V 50/60Hz	5VA	9VA
00.261.0	220V 50/60Hz	5VA	9VA



code code	couleur colour	câble cable	type type
A1B0912A	noir black	PG09	standard standard
A1T0912BR	transparent transparent	PG09	avec LED rouge 10-50V with red LED 10-50V
A1T0912CR	transparent transparent	PG09	avec LED rouge 70-250V with red LED 70-250V
A1T0912GR	transparent transparent	PG09	avec LED rouge 24V et VDR* with red LED 24V and VDR
A1T0912HR	transparent transparent	PG09	avec LED rouge 48V et VDR* with red LED 115V and VDR
A1T0912JR	transparent transparent	PG09	avec LED rouge 115V et VDR* with red LED 115V and VDR
A1T0912KR	transparent transparent	PG09	avec LED rouge 250V et VDR* with red LED 250V and VDR



GUIDE PILOTE
armature for solenoid pilot

NF (NC) : 00.088.0
NO : 00.306.0

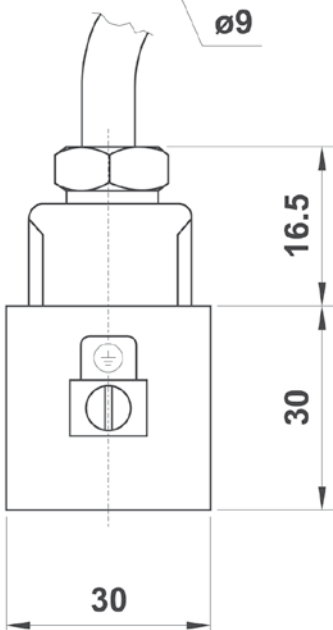
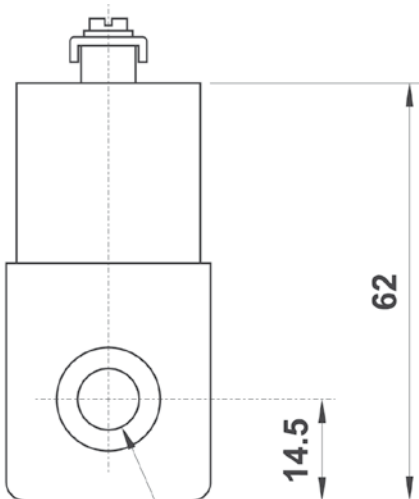
*VDR : protection de circuit par varistance

** LED disponible en couleur verte (remplacer R par E dans le code)

Nota : protection de circuit par circuit RC, sur demande

- Bobines antidéflagrantes EExm II T5 T4 norme EN 50014 - EN 50028
EExm II T5 T4 explosion proof coils according to EN 50014 - EN 50028
- Destinées aux environnements potentiellement explosifs de classe II
Suitable for potentially explosive environment class II
- **Certification ATEX**
with ATEX certification
- Livrées avec 3 ou 5 mètres de câble
With 3 or 5 metres cable

30 mm



Température max de travail	+50°C	<i>max working temperature</i>
% d'utilisation	ED 100%	<i>duty cycle</i>
Consommation	3W	<i>power consumption</i>
Tolérance de tension	±10%	<i>tension tolerance</i>

Modèle <i>Model</i>	Tension <i>Tension</i>	Longueur de câble <i>Cable length</i>
00.284.0	24V DC	3 m
00.305.0	24V DC	5 m
00.332.0	24V 50/60 Hz	3 m
00.393.0	24V 50/60 Hz	5 m
00.333.0	110V 50/60 Hz	3 m
00.336.0	110V 50/60 Hz	5 m
00.392.0	220V 50/60 Hz	3 m
00.370.0	220V 50/60 Hz	5 m

