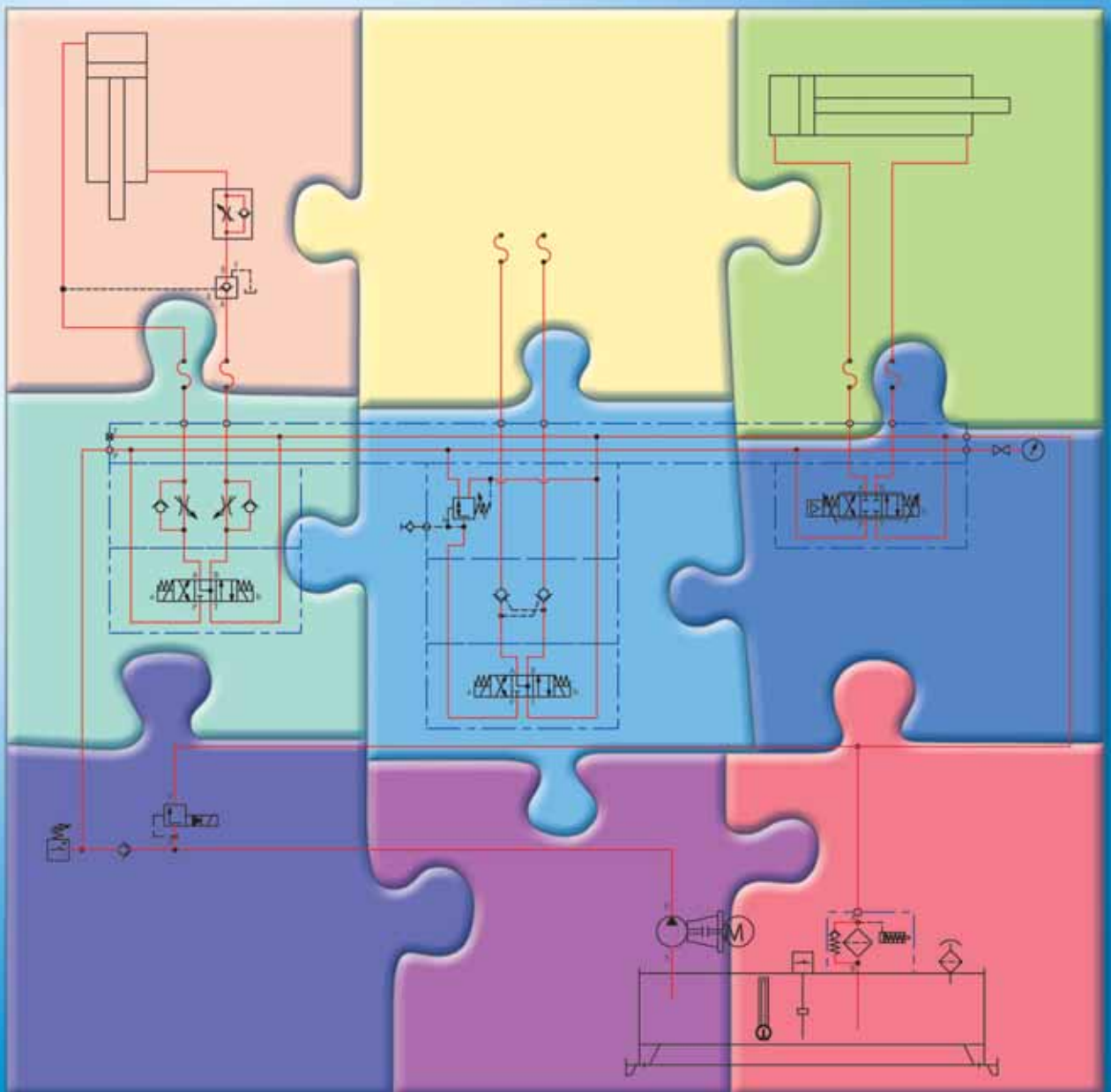


Easy programme

Sélection de composants Hydraulique industrielle

Edition 2009

The Drive & Control Company



Communication Convivialité Interactivité

Autres outils d'aide à la décision technique



La présentation de notre gamme

Informations détaillées :

■ Brochure RF 00 208



La bibliothèque hydraulique interactive

Informations détaillées :

■ CD-rom
BRFR/BRI/BIBLIO 11.08



Le configurateur en ligne

Informations détaillées :

■ <http://www.boschrexroth.com/Rexroth-IHD/Home.cfm?Language=2>

www.boschrexroth.fr

Une sélection de composants à privilégier pour vos solutions techniques complètes.

Facilité de choix, réactivité, compétitivité, qualité, service.

L'ensemble du programme est consultable sur notre site internet :

www.boschrexroth.fr/hydraulique



Valves tout ou rien (315/350 bar)

Distributeurs à tiroir - Type WE
Distributeurs à tiroir - Type WH
Limiteurs de pression - Types ZDB et Z2DB

Réducteurs de pression - Type ZDR.D

Etrangleurs doubles avec clapet de non-retour - Type Z2FS

Clapets de non-retour - Type Z1S

Clapets de non-retour déverrouillables - Type Z2S

Autres valves et accessoires

Clapets de non-retour - Type S

Clapets de non-retour cartouche - Type M-SR

Clapets de non-retour à pilotage - Type SL

Éléments en cartouche et couvercles - Type LC et LFA

Distributeurs à clapet - Type SED et SEW



Limiteurs de pression à action directe - Type DBD

Limiteurs de pression, pilotés - Type DB

Réducteurs de pression, à action directe - Type DR.DP

Etrangleurs avec clapet de non-retour - Type MK

Régulateurs de débit à deux voies - Type 2FRM

Manostats à piston - Type HED 8



Réparation

Atelier
Bancs d'essais
Réparation express
Echanges standards
Pièces d'origine

Autres prestations

Interventions sur site
Retrofit
Pièces détachées
Rechange vérins

Vérins

Vérins à tirants - Types CDT3 et CGT3
Vérins à tirants - Type CST3
Vérins à tirants - Type VBH
Vérins à construction cylindrique



Valves tout ou rien (210 bar)

Distributeurs à tiroir - Type WE
Limiteurs de pression - Types ZDBK et Z2DBK
Réducteurs de pression - Type ZDRK.V
Etrangleurs doubles avec clapet de non-retour - Type Z2FSK
Clapets de non-retour déverrouillables - Type Z2SRK

Distributeurs proportionnels

Distributeurs proportionnels - Type 4WRAE, 4WREE



Complément de programme : axes numériques

MACAS
HACD
HNC 100
MAC 8
IAC-P / IAC-R
HS 4
SYDFE., SYHDFE.

Pompes

Pompes à palettes, à action directe - Type PV7...A
Pompes à palettes, pilotées - Type PV7
Pompes à cylindrée variable - Type A10VSO
Pompes à engrenage à denture interne - Type PGF
Pompes à engrenage à denture interne - Type PGH
Pompes à engrenage à denture externe - Type AZP - Taille F



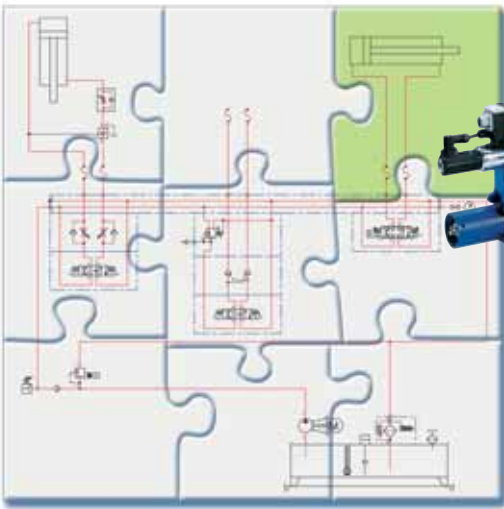
Centrales

Centrale modulaire standard - Type ABSKG
Centrale hydraulique pour l'automobile - Type CHPAuto

Easy programme

Vérins

- Vérins à tirants - Types CDT3 et CGT3
- Vérins à tirants - Type CST3
- Vérins à tirants - Type VBH
- Vérins à construction cylindrique



Vérin ISO - Construction à tirants - Types CDT3 et CGT3

Informations détaillées :

■ RF 17 039

A consulter sur www.boschrexroth.fr



Exemple de codification

| | | | | | | | | | | | | | | | | | | |
|----|----|-----|----|----|-----|---|----|---|---|---|---|---|---|---|---|---|--|--|
| CD | T3 | ME5 | 50 | 36 | 150 | F | 1X | B | 1 | 1 | H | K | D | M | W | W | | |
|----|----|-----|----|----|-----|---|----|---|---|---|---|---|---|---|---|---|--|--|

| | | | |
|-----|--|--|--|
| CD | Vérin à simple tige | <input checked="" type="checkbox"/> CG | Vérin double tige |
| T3 | Gamme | | |
| ME5 | Types de fixation DIN / ISO | | Tête rectangulaire = ME5 Fond rectangulaire = ME6 |
| 50 | Alésage (AL) 25 à 200 mm | | |
| 36 | Ø tige (MM) 12 à 140 mm | | |
| 150 | Course en mm | | |
| F | Conception tête et fond reliés par tirants | | |
| 1X | Série | | |
| B | Orifice : taraudage gaz (ISO 8138) | | |
| 1 | Orifice / position sur tête | | |
| 1 | Orifice / position sur fond | | |
| H | Exécution de tige : H = trempé et chromé dur | | |
| K | Extrémité de tige | | H = filetage (DIN / ISO) pour tenon à rotule CGKA |
| D | Amortissement : D = des deux côtés, autorégulé | | K = avec tenon à rotule monté CGKA (ISO) |
| M | Étanchéité : M = standard | | |
| W | Option 1 : W = sans option | | |
| W | Option 2 : W = sans option | | |
| | Autres indications en clair | | |

Pour toute définition de vérin, consulter impérativement la notice

Vérin ISO - Construction à tirants - Type CST3

Informations détaillées :

■ RF 17 039

A consulter sur www.boschrexroth.fr



Exemple de codification

| | | | | | | | | | | | | | | | | |
|----|----|-----|----|----|-----|---|----|---|---|---|---|---|---|---|---|---|
| CS | T3 | ME5 | 50 | 36 | 150 | F | 11 | P | 1 | 1 | H | K | U | T | T | D |
|----|----|-----|----|----|-----|---|----|---|---|---|---|---|---|---|---|---|

| | | | |
|-----|--|--|---|
| CS | Vérins différentiels avec système de mesure de position | | |
| T3 | Vérin série T3 suivant ISO 6020/2, DIN 24554 | | |
| ME5 | Types de fixation DIN/ISO | | Bride rectangulaire sur tête de vérin = ME5 |
| 50 | Ø piston D = 50 mm | | |
| 36 | Ø tige de piston d = 36 mm | | |
| 150 | Course = 150 mm | | |
| F | Fond avant et arrière connectés par tirants avec guide rapporté | | |
| 11 | Série 10 à 19 : cotes de montage et de raccordement inchangées | | |
| P | Orifice de raccordement / Exécution : Embase cal. 6 (ISO 4401) | | |
| 1 | Orifice d'alimentation / position fond avant : en haut - en regardant la tige de vérin | | |
| 1 | Orifice d'alimentation / position fond arrière : en haut - en regardant la tige de vérin | | |
| H | Exécution de tige : H = Trempé et chromé dur | | |
| K | Extrémité de tige de piston : Avec tenon à rotule CGKA (ISO) monté | | KK = M27x2 CH = 105 CN = 40 |
| U | Sans amortissement de fin de course | | |
| T | Type de joint : Qualité servo/faible frottement (pour huile minérale selon DIN 51 524 HL, HLP et HFA) | | |
| T | Option 1 : T = Système de mesure de position (magnétostrictif) sans connecteur | | |
| D | Option 2 | | D = Sortie numérique SSI C = Sortie analogique 4-20 mA F = Sortie analogique 0-10 V |

Pour toute définition de vérin, consulter impérativement la notice

Vérin CNOMO - Construction à tirants - Type VBH (HVBS ou HVBD)

Informations détaillées :

- RF 17 047
- A consulter sur www.boschrexroth.fr



- Pour applications à encombrement restreint.
- Intégration dans les moules.
- Fonctions de bridage et de serrage.



Exemple de codification

| | | | | | |
|------|----|---|---|---|---|
| HVB. | 05 | D | 1 | V | G |
|------|----|---|---|---|---|

| | | |
|------|---|---|
| HVB. | Type de vérin différentiel | HVBS = vérin différentiel |
| 05 | Ø d'alésage / Ø de tige en mm = 50/28 | HVBD = vérin différentiel avec tige d'information |
| D | Course en mm = 25 | |
| 1 | Type de fixation + extrémité de tige : 1 = taraudages dans la tête + filetage | |
| V | Étanchéité pour haute température | |
| G | Raccordement = taraudage gaz selon ISO 228/1 | |

Pour toute définition de vérin, consulter impérativement la notice

Vérins à construction cylindrique

Informations détaillées :

- RF 17 325
- RF 17 329
- RF 17 331
- RF 17 334
- RF 17 337

A consulter sur www.boschrexroth.fr



| Pnom | Norme | Type |
|---|------------|------------|
| 160 bar | | CDL1 |
| 160 bar | ISO 6020-1 | CDM1/CSM1* |
| 250 bar | | CDH1 |
| 250 bar | ISO 6022 | CDH2 |
| 350 bar | | CDH3 |
| Option : capteur de position intégré, suivant type | | |
| Multiplicateurs de pression | | |
| * Avec capteur de position et embase pour montage de valves | | |

Livraisons express 3 à 5 jours

Consultez-nous pour les livraisons Express sous 3 à 5 jours



Easy programme

Pompes

Pompes à palettes, à action directe - Type PV7...A

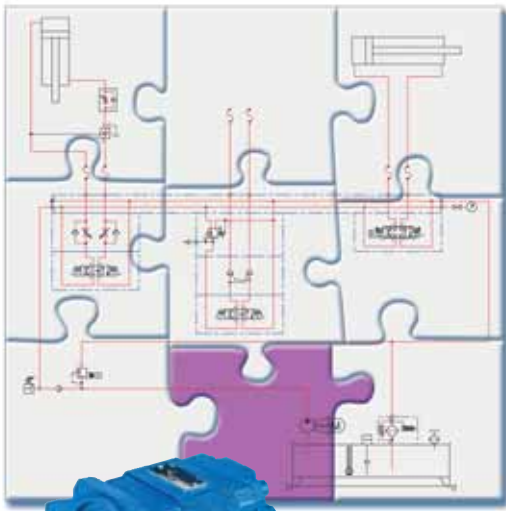
Pompes à palettes, pilotées - Type PV7

Pompes à cylindrée variable - Type A10VSO

Pompes à engrenage à denture interne - Type PGF

Pompes à engrenage à denture interne - Type PGH

Pompes à engrenage à denture externe - Type AZP - Taille F



Pompes à palettes, à action directe - Type PV7...A

Informations détaillées :

■ RF 10 522

A consulter sur www.boschrexroth.fr



| | |
|------------------------|------------|
| PV7-1X/06-10RA01MA0-10 | R900563233 |
| PV7-2X/20-20RA01MA0-10 | R900950953 |
| PV7-2X/20-25RA01MA0-05 | R900950954 |

| Taille | | 06 | 20 | 20 |
|-------------------|------------------------------|-----|-----|-----|
| Pression nominale | bar | 100 | 100 | 100 |
| Cylindrée | $V_{g \max}$ cm ³ | 10 | 20 | 25 |

Pompes à palettes, pilotées - Type PV7

Informations détaillées :

■ RF 10 515

A consulter sur www.boschrexroth.fr



| | |
|--------------------------|------------|
| PV7-1X/10-14RE01MC0-16 | R900580381 |
| PV7-1X/10-20RE01MC0-10 | R900534143 |
| PV7-1X/16-20RE01MC0-16 | R900580382 |
| PV7-1X/16-30RE01MC0-08 | R900533582 |
| PV7-1X/25-30RE01MC0-16 | R900580383 |
| PV7-1X/25-45RE01MC0-08 | R900534508 |
| PV7-1X/40-45RE37MC0-16 | R900580384 |
| PV7-1X/63-71RE07MC0-16 | R900506808 |
| PV7-1X/63-94RE07MC0-08 | R900560659 |
| PV7-1X/100-118RE07MC0-16 | R900506809 |

| Taille | | 10 | 10 | 16 | 16 | 25 | 25 | 40 | 63 | 63 | 100 |
|-------------------|------------------------------|-----|-----|-----|----|-----|----|-----|-----|----|-----|
| Pression nominale | bar | 160 | 100 | 160 | 80 | 160 | 80 | 160 | 160 | 80 | 160 |
| Cylindrée | $V_{g \max}$ cm ³ | 14 | 20 | 20 | 30 | 30 | 45 | 45 | 71 | 94 | 118 |

Pompes à cylindrée variable - Type A10VSO

Informations détaillées :

■ cal. 10 : RF 92 703

■ cal. 18 : RF 92 712

■ cal. 28 à 140 : RF 92 711

A consulter sur www.boschrexroth.fr



| | |
|------------------------------|------------|
| A A10VSO10DFR1/52R-VPA14N00 | R902419058 |
| A A10VSO18DFR1/31R-VPA12N00 | R910991846 |
| A A10VSO28DFR1/31R-VPA12N00 | R910916805 |
| A A10VSO45DFR1/31R-VPA12N00 | R910967365 |
| A A10VSO71DFR1/31R-VPA12N00 | R910992519 |
| A A10VSO100DFR1/31R-VPA12N00 | R910920847 |
| A A10VSO140DFR1/31R-VPB12N00 | R910945253 |

| Calibre | | 10 | 18 | 28 | 45 | 71 | 100 | 140 |
|-------------------|------------------------------|------|-----|-----|-----|-----|-----|-----|
| Pression nominale | bar | 250 | 280 | 280 | 280 | 280 | 280 | 280 |
| Pression maximale | bar | 315 | 350 | 350 | 350 | 350 | 350 | 350 |
| Cylindrée | $V_{g \max}$ cm ³ | 10,5 | 18 | 28 | 45 | 71 | 100 | 140 |

Pompes à engrenage à denture interne - Type PGF



| Taille 1 | Cal | 1,7 | 2,2 | 2,8 | 3,2 | 4,1 | 5,0 | |
|-------------------|------------------------------|------|-----|------|------|------|------|-----|
| Pression nominale | bar | 180 | 210 | 210 | 210 | 210 | 180 | |
| Cylindrée | $V_{g \max}$ cm ³ | 1,7 | 2,2 | 2,8 | 3,2 | 4,1 | 5,0 | |
| Taille 2 | Cal | 6 | 8 | 11 | 13 | 16 | 19 | 22 |
| Pression nominale | bar | 210 | 210 | 210 | 210 | 210 | 210 | 180 |
| Cylindrée | $V_{g \max}$ cm ³ | 6,5 | 8,2 | 11 | 13,3 | 16 | 18,9 | 22 |
| Taille 3 | Cal | 22 | | 25 | 32 | 40 | | |
| Pression nominale | bar | 210 | | 210 | 210 | 180 | | |
| Cylindrée | $V_{g \max}$ cm ³ | 22,2 | | 25,4 | 32,5 | 40,5 | | |

Informations détaillées :

■ RF 10 213
A consulter sur www.boschrexroth.fr

| | |
|--------------------|------------|
| PGF1-2X/2,8RA01VP1 | R900932134 |
| PGF1-2X/5,0RA01VP1 | R900932137 |
| PGF2-2X/006RE01VE4 | R900932265 |
| PGF2-2X/008RE01VE4 | R900932266 |
| PGF2-2X/011RE01VE4 | R900932271 |
| PGF2-2X/016RE20VE4 | R900932193 |
| PGF2-2X/022RE20VE4 | R900932126 |
| PGF3-3X/025RE07VE4 | R900932088 |
| PGF3-3X/032RE07VE4 | R900932112 |
| PGF3-3X/040RE07VE4 | R900932111 |

Pompes à engrenage à denture interne - Type PGH



| Taille 2 | Cal | 5 | 6,3 | 8 | | |
|-------------------|------------------------------|------|------|-------|------|------|
| Pression nominale | bar | 315 | 315 | 315 | | |
| Cylindrée | $V_{g \max}$ cm ³ | 5,2 | 6,5 | 8,2 | | |
| Taille 3 | Cal | 11 | 13 | 16 | | |
| pression nominale | bar | 315 | 315 | 315 | | |
| Cylindrée | $V_{g \max}$ cm ³ | 11 | 13 | 16 | | |
| Taille 4 | Cal | 20 | 25 | 32 | 40 | 50 |
| pression nominale | bar | 250 | 250 | 250 | 250 | 250 |
| Cylindrée | $V_{g \max}$ cm ³ | 20,1 | 25,3 | 32,7 | 40,1 | 50,7 |
| Taille 5 | Cal | 63 | 80 | 125 | | |
| pression nominale | bar | 250 | 250 | 250 | | |
| Cylindrée | $V_{g \max}$ cm ³ | 64,7 | 81,4 | 125,3 | | |

Informations détaillées :

■ RF 10 223
A consulter sur www.boschrexroth.fr

| | |
|--------------------|------------|
| PGH2-2X/006RE07VU2 | R900951301 |
| PGH2-2X/008RE07VU2 | R900951302 |
| PGH3-2X/011RE07VU2 | R900951303 |
| PGH3-2X/013RE07VU2 | R900951304 |
| PGH3-2X/016RE07VU2 | R900951305 |
| PGH4-2X/020RE11VU2 | R900932139 |
| PGH4-2X/025RE11VU2 | R900932140 |
| PGH4-2X/032RE11VU2 | R900932141 |
| PGH4-2X/040RE11VU2 | R900086321 |
| PGH4-2X/050RE11VU2 | R900932159 |
| PGH5-2X/080RE11VU2 | R900086460 |
| PGH5-2X/125RE11VU2 | R900932169 |

Pompes à engrenage à denture externe - Type AZP - Taille F



| Calibre | | 4 | 5 | 8 | 11 |
|---------------------------------|------------------------------|-----|-----|-----|------|
| Cylindrée | $V_{g \max}$ cm ³ | 4 | 5,5 | 8 | 11 |
| Pression nominale ¹⁾ | P bar | 280 | 280 | 280 | 280 |
| Calibre | | 14 | 16 | 19 | 22 |
| Cylindrée | $V_{g \max}$ cm ³ | 14 | 16 | 19 | 22,5 |
| Pression nominale ¹⁾ | P bar | 280 | 280 | 230 | 210 |

Informations détaillées :

■ RF 10 089
A consulter sur www.boschrexroth.fr

| | |
|--------------------|------------|
| AZPF-12-005RCB20KB | 0510325019 |
| AZPF-12-008RCB20KB | 0510425022 |
| AZPF-12-011RCB20MB | 0510525022 |
| AZPF-12-016RCB20MB | 0510625033 |
| AZPF-12-022RCB20KB | 0510725030 |

1) par intermittence

Easy programme

Valves tout ou rien (210/315 bar)

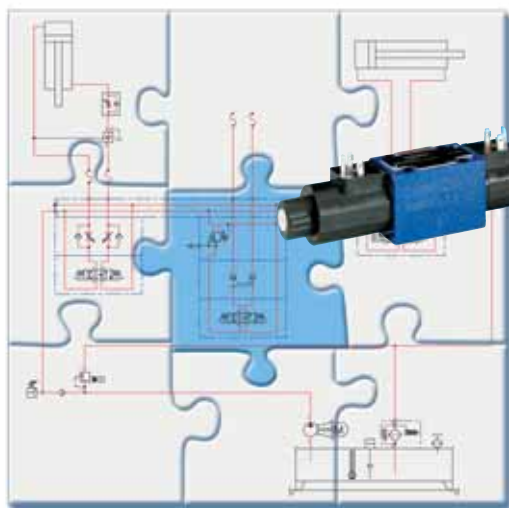
Distributeurs à tiroir - Type WE

Limiteurs de pression - Types ZDBK et Z2DBK

Réducteurs de pression - Type ZDRK.V

Etrangleurs doubles avec clapet de non-retour - Type Z2FSK

Clapets de non-retour déverrouillables - Type Z2SRK



Distributeurs à tiroir, à action directe - Type WE



- 24 V courant continu
- Autre tension sur demande
- Gain économique suivant caractéristiques techniques

| | | |
|-------------------------------|-------|----------|
| Calibre | | 6 |
| Pression de service P_{max} | bar | 315 |
| Débit q_{Vmax} | L/min | 60 |

Informations détaillées :

- RF 23 164

A consulter sur www.boschrexroth.fr

| | |
|--------------------|-------------------|
| 4WE 6 D7X/HG24N9K4 | R901087088 |
| 4WE 6 E7X/HG24N9K4 | R901087087 |
| 4WE 6 J7X/HG24N9K4 | R901089241 |
| 4WE 6 Y7X/HG24N9K4 | R901089243 |
| 4WE 6 C7X/HG24N9K4 | R901089245 |

Limiteurs de pression en plaque sandwich, pilotés - Types ZDBK et Z2DBK



| | | | |
|-------------------------------|-------|----------|-----------|
| Calibre | | 6 | 10 |
| Pression de service P_{max} | bar | 210 | 210 |
| Débit q_{Vmax} | L/min | 40 | 80 |

Informations détaillées :

- calibre 6 : RF 25 754
- calibre 10 : RF 25 764

A consulter sur www.boschrexroth.fr

| | |
|----------------------|-------------------|
| ZDBK 6 VA2-1X/50/V | R900564557 |
| ZDBK 6 VA2-1X/100/V | R900501402 |
| ZDBK 6 VA2-1X/210/V | R900564558 |
| ZDBK 6 VB2-1X/100/V | R900564560 |
| ZDBK 6 VB2-1X/210/V | R900564561 |
| ZDBK 6 VP2-1X/50/V | R900564562 |
| ZDBK 6 VP2-1X/100/V | R900564563 |
| ZDBK 6 VP2-1X/210/V | R900564564 |
| Z2DBK 6 VC2-1X/210/V | R900565007 |
| Z2DBK 6 VD2-1X/210/V | R900564570 |

| | |
|-----------------------|-------------------|
| ZDBK 10 VA2-1X/100/V | R900564524 |
| ZDBK 10 VA2-1X/210/V | R900564525 |
| ZDBK 10 VB2-1X/210/V | R900564528 |
| ZDBK 10 VP2-1X/50/V | R900564529 |
| ZDBK 10 VP2-1X/100/V | R900501052 |
| ZDBK 10 VP2-1X/210/V | R900564530 |
| Z2DBK 10 VD2-1X/210/V | R900564536 |

Réducteurs de pression en plaque sandwich, pilotés - Type ZDRK.V



| | | | |
|---------------------|------------|----------|-----------|
| Calibre | | 6 | 10 |
| Pression de service | P_{max} | bar | 210 210 |
| Débit | q_{Vmax} | L/min | 40 80 |

Informations détaillées :

- calibre 6 : RF 26 572
- calibre 10 : RF 26 864

A consulter sur www.boschrexroth.fr

| | |
|---------------------|-------------------|
| ZDRK6VP5-1X/50YMV | R900564543 |
| ZDRK6VP5-1X/100YMV | R900564544 |
| ZDRK6VP5-1X/210YMV | R900564545 |
| ZDRK10VA5-1X/50YV | R900564546 |
| ZDRK10VA5-1X/100YV | R900595461 |
| ZDRK10VA5-1X/210YV | R900564547 |
| ZDRK10VB5-1X/50YV | R900564548 |
| ZDRK10VB5-1X/100YV | R900564549 |
| ZDRK10VB5-1X/210YV | R900564550 |
| ZDRK10VP5-1X/50YMV | R900564551 |
| ZDRK10VP5-1X/100YMV | R900564552 |
| ZDRK10VP5-1X/210YMV | R900564553 |

Etrangleurs doubles avec clapet de non-retour, en plaque sandwich - Type Z2FSK



| | | | |
|---------------------|------------|----------|-----------|
| Calibre | | 6 | 10 |
| Pression de service | P_{max} | bar | 210 210 |
| Débit | q_{Vmax} | L/min | 40 80 |

Informations détaillées :

- calibre 6 : RF 27 510
- calibre 10 : RF 27 524

A consulter sur www.boschrexroth.fr

| | |
|--------------------|-------------------|
| Z2FSK 6-2-1X/2QV | R900564521 |
| Z2FSK 10-2-1X/2Q/V | R900564522 |

Clapets de non-retour déverrouillables en plaque sandwich - Type Z2SRK



| | | | |
|---------------------|------------|----------|-----------|
| Calibre | | 6 | 10 |
| Pression de service | P_{max} | bar | 210 210 |
| Débit | q_{Vmax} | L/min | 40 80 |

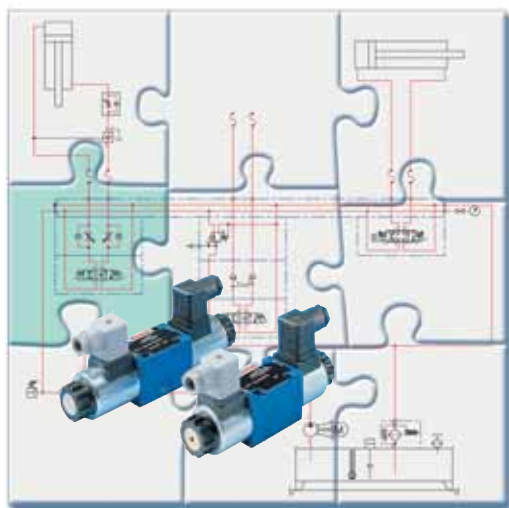
Informations détaillées :

- calibre 6 : RF 21 543
- calibre 10 : RF 21 549

A consulter sur www.boschrexroth.fr

| | |
|-----------------|-------------------|
| Z2SRK 6-1-1X/V | R900564519 |
| Z2SRK 10-1-1X/V | R900564520 |

Easy programme



Valves tout ou rien (280/315/350 bar)

Distributeurs à tiroir - Type WE

Distributeurs à tiroir - Type WH

Limiteurs de pression - Types ZDB et Z2DB

Informations détaillées :

- calibre 6 : RF 23 178
- calibre 10 : RF 23 327

A consulter sur www.boschrexroth.fr

Distributeurs à tiroir, à action directe - Type WE



- G24 = courant continu 24 V
- W110 = courant alternatif 110 V, 50/60 Hz
- W230 = courant alternatif 230 V, 50/60 Hz
- Autre tension sur demande

| Calibre | | 6 | 10 |
|-------------------------------|-------|-----|-----|
| Pression de service P_{max} | bar | 350 | 315 |
| Débit $q_{v,max}$ | L/min | 80 | 120 |

| | G 24 | W 110 | W 230 |
|---------------------|------------|------------|------------|
| 3WE6A6X/E...N9K4 | R900561180 | R900905662 | |
| 4WE6C6X/E...N9K4 | R900561272 | R900901748 | R900913132 |
| 4WE6D6X/E...N9K4 | R900561274 | R900551704 | R900909559 |
| 4WE6D6X/OFE...N9K4 | R900567512 | R900552321 | R900915095 |
| 4WE6E6X/E...N9K4 | R900561278 | R900558641 | R900912492 |
| 4WE6G6X/E...N9K4 | R900561282 | R900558642 | R900912493 |
| 4WE6H6X/E...N9K4 | R900561286 | R900906672 | R900912494 |
| 4WE6J6X/E...N9K4 | R900561288 | R900551703 | R900911762 |
| 4WE6Y6X/E...N9K4 | R900561276 | R900905896 | R900909415 |
| 3WE6B6X/E...N9K4 | R900561270 | | |
| 4WE6EA6X/E...N9K4 | R900561280 | | |
| 4WE6EB6X/E...N9K4 | R900561281 | | |
| 4WE6GA6X/E...N9K4 | R900561284 | | |
| 4WE6GB6X/E...N9K4 | R900561285 | | |
| 4WE6HA6X/E...N9K4 | R900549534 | | R900912495 |
| 4WE6JB6X/E...N9K4 | R900561291 | | |
| 4WE6M6X/E...N9K4 | R900577475 | | |
| 4WE10C3X/C...N9K4 | R900593277 | | |
| 4WE10D3X/C...N9K4 | R900589933 | R900598925 | R900912496 |
| 4WE10E3X/C...N9K4 | R900588201 | R900597186 | R900911869 |
| 4WE10G3X/C...N9K4 | R900594277 | R900536428 | R900912497 |
| 4WE10H3X/C...N9K4 | R900597986 | R900517315 | |
| 4WE10J3X/C...N9K4 | R900589988 | R900592338 | R900911868 |
| 4WE10Y3X/C...N9K4 | R900595531 | | |
| 3WE10A3X/C...N9K4 | R900592014 | | |
| 4WE10D3X/OFC...N9K4 | R900591664 | R900594948 | R900915652 |
| 4WE10EA3X/C...N9K4 | R900595532 | | |
| 4WE10EB3X/C...N9K4 | R900595533 | R900524361 | |
| 4WE10HA3X/C...N9K4 | R900598662 | | |
| 4WE10M3X/C...N9K4 | R900500932 | | |

Distributeurs à tiroir, pilotés - Type WH



| Calibre | | 10 | 16 | 22 |
|-------------------------------|-------|-----|-----|-----|
| Pression de service P_{max} | bar | 280 | 280 | 280 |
| Débit $q_{v_{max}}$ | L/min | 160 | 300 | 450 |



Informations détaillées :

■ RF 24 751
A consulter sur www.boschrexroth.fr

| | |
|-------------|------------|
| 4WH10C4X/ | R900437793 |
| 4WH10D4X/ | R900441150 |
| 4WH10E4X/ | R900444197 |
| 4WH10G4X/ | R900441155 |
| 4WH10J4X/ | R900428004 |
| 4WH10Y4X/ | R900443486 |
| 4WH16C7X/ | R900923821 |
| 4WH16D7X/ | R900923871 |
| 4WH16E7X/ | R900923875 |
| 4WH16G7X/ | R900924015 |
| 4WH16H7X/ | R900932349 |
| 4WH16HD7X/ | R900923812 |
| 4WH16J7X/ | R900924016 |
| 4WH16R7X/ | R900925632 |
| 4WH16W7X/ | R900925634 |
| 4WH22D7X/ | R900412024 |
| 4WH22E7X/ | R900409093 |
| 4WH22G7X/ | R900412527 |
| 4WH22H7X/ | R900415678 |
| 4WH22HD7X/ | R900409136 |
| 4WH22J7X/ | R900409848 |
| 4WH22L7X/ | R900499431 |
| 4WH22Y7X/ | R900491846 |
| H-4WH16D7X/ | R900925637 |
| H-4WH16G7X/ | R900925640 |
| H-4WH16J7X/ | R900925644 |

Limiteurs de pression en plaque sandwich, pilotés - Types ZDB et Z2DB



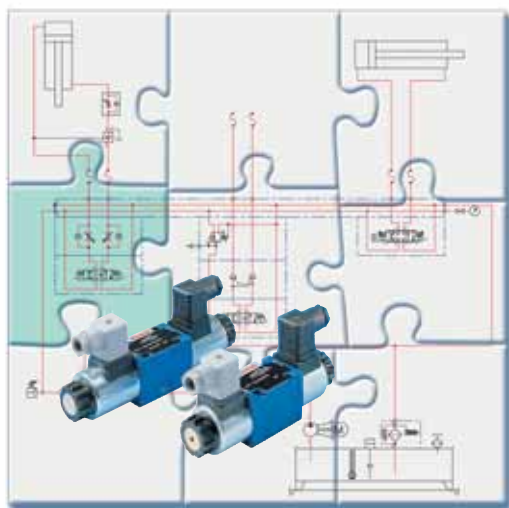
| Calibre | | 6 | 10 |
|-------------------------------|-------|-----|-----|
| Pression de service P_{max} | bar | 315 | 315 |
| Débit $q_{v_{max}}$ | L/min | 60 | 100 |

Informations détaillées :

■ calibre 6 : RF 25 751
■ calibre 10 : RF 25 761
A consulter sur www.boschrexroth.fr

| | |
|------------------|------------|
| ZDB6VA2-4X/100V | R900409889 |
| ZDB6VA2-4X/200V | R900409886 |
| ZDB6VP2-4X/50V | R900409847 |
| ZDB6VP2-4X/100V | R900409933 |
| ZDB6VP2-4X/200V | R900409844 |
| ZDB6VP2-4X/315V | R900409898 |
| Z2DB6VC2-4X/315V | R900411318 |
| Z2DB6VD2-4X/315V | R900411357 |
| ZDB10VA2-4X/200V | R900422189 |
| ZDB10VA2-4X/315V | R900409955 |
| ZDB10VB2-4X/100V | R900409951 |
| ZDB10VP2-4X/100V | R900409959 |
| ZDB10VP2-4X/200V | R900409937 |
| ZDB10VP2-4X/315V | R900409958 |

Easy programme



Valves tout ou rien (280/315/350 bar)

Réducteurs de pression - Type ZDR.D

Etrangleurs doubles avec clapet de non-retour - Type Z2FS

Clapets de non-retour - Type Z1S

Clapets de non-retour déverrouillables - Type Z2S

Réducteurs de pression en plaque sandwich, à action directe - Type ZDR.D



| Calibre | | 6 | 10 |
|-------------------------------|-------|-----|-----|
| Pression de réglage P_{max} | bar | 210 | 210 |
| Débit $q_{v max}$ | L/min | 50 | 80 |

| | |
|------------------|------------|
| ZDR6DA2-4X/25Y | R900410808 |
| ZDR6DA2-4X/75Y | R900410813 |
| ZDR6DA2-4X/75YM | R900410815 |
| ZDR6DA2-4X/150Y | R900410849 |
| ZDR6DA2-4X/210Y | R900410855 |
| ZDR6DB2-4X/210YM | R900463269 |
| ZDR6DB2-4X/75YM | R900431771 |
| ZDR6DB2-4X/150YM | R900431172 |
| ZDR6DP2-4X/25YM | R900483785 |
| ZDR6DP2-4X/75YM | R900483786 |
| ZDR6DP2-4X/150YM | R900483787 |
| ZDR6DP2-4X/210YM | R900483788 |

| | |
|-------------------|------------|
| ZDR10DA2-5X/150Y | R900410884 |
| ZDR10DP2-5X/75YM | R900410875 |
| ZDR10DP2-5X/150YM | R900410880 |
| ZDR10DP2-5X/210YM | R900410876 |

Informations détaillées :

■ calibre 6 : RF 26 570

■ calibre 10 : RF 26 585

A consulter sur www.boschrexroth.fr

Etrangleurs doubles avec clapet de non-retour, en plaque sandwich - Type Z2FS



| Calibre | | 6 | 10 | 16 | 22 |
|-------------------------------|-------|-----|-----|-----|-----|
| Pression de service P_{max} | bar | 315 | 315 | 350 | 350 |
| Débit $q_{v max}$ | L/min | 80 | 160 | 250 | 360 |

| | |
|----------------|------------|
| Z2FS6-2-4X/1QV | R900481623 |
| Z2FS6-2-4X/2QV | R900481624 |

| | |
|---------------|------------|
| Z2FS10-5-3X/V | R900517812 |
|---------------|------------|

| | |
|--------------|------------|
| Z2FS16-3X/S | R900459203 |
| Z2FS16-3X/S2 | R900457256 |

| | |
|--------------|------------|
| Z2FS22-3X/S | R900456783 |
| Z2FS22-3X/S2 | R900443176 |

Informations détaillées :

■ calibre 6 : RF 27 506

■ calibre 10 : RF 27 518

■ calibre 16 : RF 27 526

■ calibre 22 : RF 27 536

A consulter sur www.boschrexroth.fr

Clapets de non-retour en plaque sandwich - Type Z1S



| | | | |
|-------------------------------|-------|----------|-----------|
| Calibre | | 6 | 10 |
| Pression de service P_{max} | bar | 315 | 315 |
| Débit $q_{v,max}$ | L/min | 40 | 100 |

Informations détaillées :

- calibre 6 : RF 21 534
- calibre 10 : RF 21 536

A consulter sur www.boschrexroth.fr

| | |
|----------------|------------|
| Z1S 6 D05-4X/V | R901086090 |
| Z1S 6 P05-4X/V | R901086051 |
| Z1S 6 T05-4X/V | R901086058 |
| Z1S10P1-3X/V | R900417590 |
| Z1S10T1-3X/V | R900417591 |

Clapets de non-retour déverrouillables en plaque sandwich - Type Z2S



| | | | | | |
|-------------------------------|-------|----------|-----------|-----------|-----------|
| Calibre | | 6 | 10 | 16 | 22 |
| Pression de service P_{max} | bar | 315 | 315 | 315 | 315 |
| Débit $q_{v,max}$ | L/min | 60 | 120 | 300 | 450 |

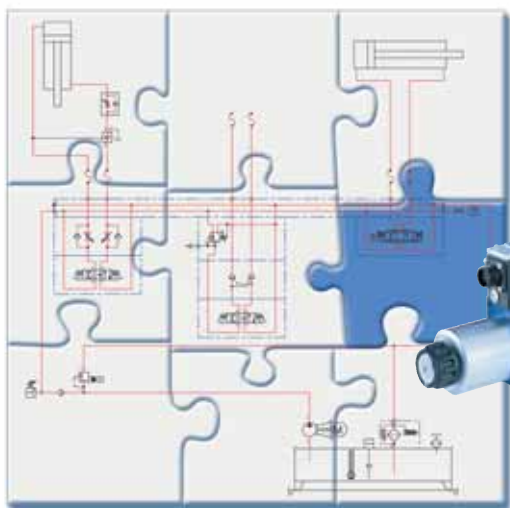
Informations détaillées :

- calibre 6 : RF 21 548
- calibre 10 : RF 21 553
- calibre 16 : RF 21 558
- calibre 22 : RF 21 564

A consulter sur www.boschrexroth.fr

| | |
|-------------|------------|
| Z2S6-1-6X/ | R900347495 |
| Z2S6-2-6X/ | R900347496 |
| Z2S6A1-6X/ | R900347498 |
| Z2S6B1-6X/ | R900347501 |
| Z2S10-1-3X/ | R900407394 |
| Z2S10A1-3X/ | R900407424 |
| Z2S10B1-3X/ | R900407434 |
| Z2S16-1-5X/ | R900328797 |
| Z2S22-1-5X/ | R900432915 |

Easy programme



Distributeurs proportionnels

Distributeurs proportionnels - Type 4WRAE, 4WREE

Distributeurs proportionnels, à action directe, sans rétroaction électrique de position - Type 4WRAE

Informations détaillées :

■ Type 4WRAE : RF 29 055

A consulter sur www.boschrexroth.fr

Avec électronique intégrée

4WRAE6E30-2X/G24N9K31/A1V **R900558355**

4WRAE10E60-2X/G24N9K31/A1V **R900558356**

4WRAE10W60-2X/G24N9K31/A1V **R900900988**



| Calibre | | | 6 | 10 |
|--------------------------------------|--------------|-------|-----------|----------|
| Pression de service | P_{max} | bar | 315 | 315 |
| Débit nominal ($\Delta p = 10$ bar) | $q_{V\ nom}$ | L/min | 7, 15, 26 | 30, 60 |
| Hystérésis maximale | % | | 5 | 5 |
| Réponse à l'échelon 0 à 90 % | $T_u + T_g$ | ms | < 40 | < 140 |
| Tension de service | U | V | 24 | 24 |
| Type de valve : Type 4WRAE | U | V | ± 10 | ± 10 |
| | I | mA | 4 à 20 | 4 à 20 |

Distributeurs proportionnels, à action directe, avec rétroaction électrique de position - Type 4WREE

Informations détaillées :

■ Type 4WREE : RF 29 061

A consulter sur www.boschrexroth.fr

4WREE6V08-2X/G24K31/A1V **R900909367**

4WREE 6V16-2X/G24K31/A1V **R900907440**

4WREE6V32-2X/G24K31/A1V **R900911681**

4WREE6W1-08-2X/G24K31/A1V **R900929827**

4WREE6W1-16-2X/G24K31/A1V **R900939627**

4WREE10W50-2X/G24K31/A1V **R900931371**

4WREE10W75-2X/G24K31/A1V **R900927233**



| Calibre | | | 6 | 10 |
|--------------------------------------|--------------|-------|-----------|------------|
| Pression de service | P_{max} | bar | 315 | 315 |
| Débit nominal ($\Delta p = 10$ bar) | $q_{V\ nom}$ | L/min | 8, 16, 32 | 25, 50, 75 |
| Hystérésis maximale | % | | 0,1 | 0,1 |
| Réponse à l'échelon 0 à 90 % | $T_u + T_g$ | ms | 20 | 40 |
| Tension de service | U | V | 24 | 24 |
| | I | mA | < 2 | < 2 |
| Signal de consigne | U | V | ± 10 | ± 10 |
| | I | mA | 4 à 20 | 4 à 20 |

Complément de programme : axes numériques

MACAS
HACD
HNC 100
MAC 8
IAC-P / IAC-R
HS 4
SYDFE., SYHDFE.



Informations détaillées :

- RF 29 014
- RF 29 050
- RF 29 191
- RF 30 024
- RF 30 027
- RF 30 028
- RF 30 030
- RF 30 035
- RF 30 131
- RF 30 139
- RF 30 050
- RF 30 143
- RF 30 156
- RF 92 076

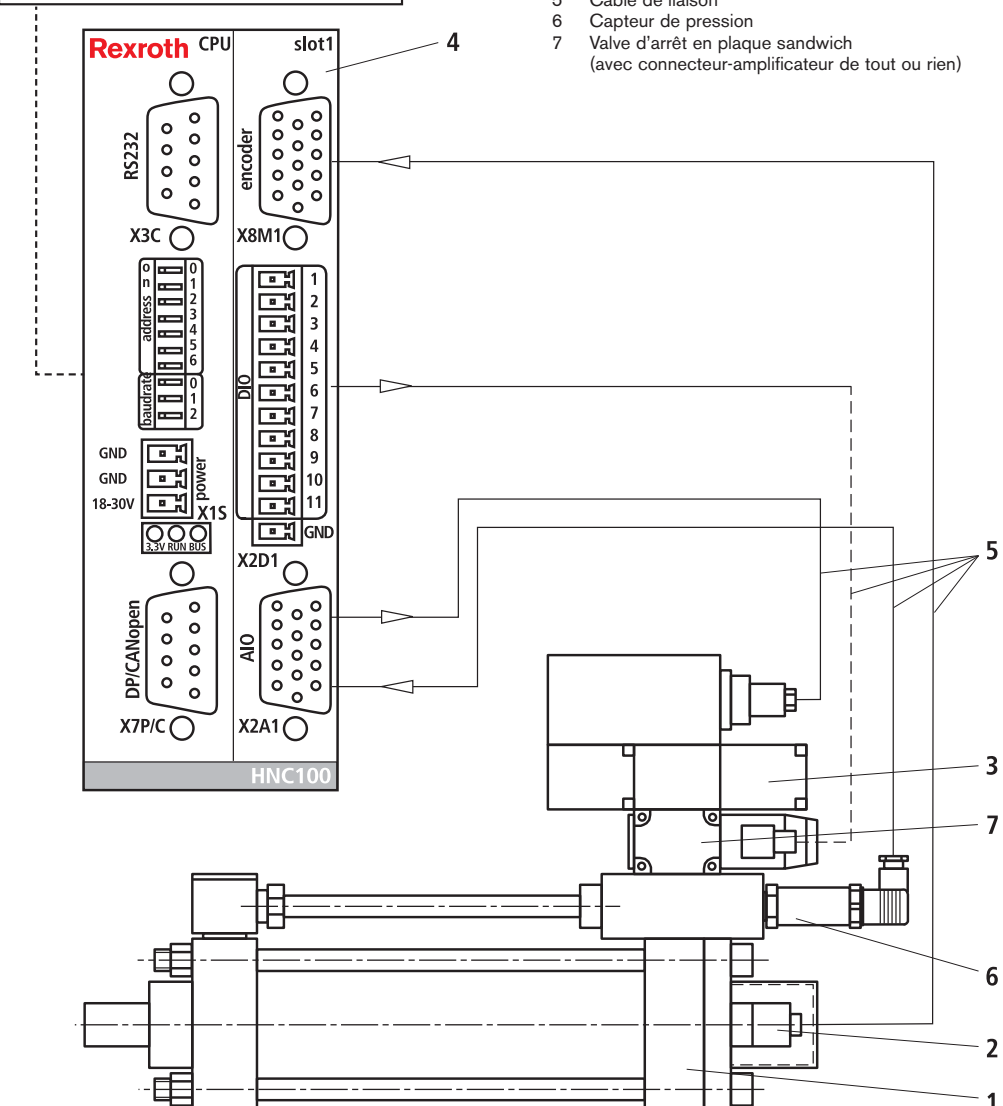
A consulter sur www.boschrexroth.fr

Axes numériques

Commande prioritaire
Interfaces pour HNC100 possibles :
- signaux analogiques
- entrées-sorties numériques
- interface série
- systèmes de bus utilisateurs (Profibus DP, CANopen, SERCOS II)

**Les composants d'un axe numérique :
illustration autour d'une HNC 100**

- 1 Vérin différentiel
- 2 Système de mesure de position intégré
- 3 Distributeur à action continue à électronique de commande intégrée
- 4 HNC100
- 5 Câble de liaison
- 6 Capteur de pression
- 7 Valve d'arrêt en plaque sandwich (avec connecteur-amplificateur de tout ou rien)



Easy programme

Autres valves et accessoires

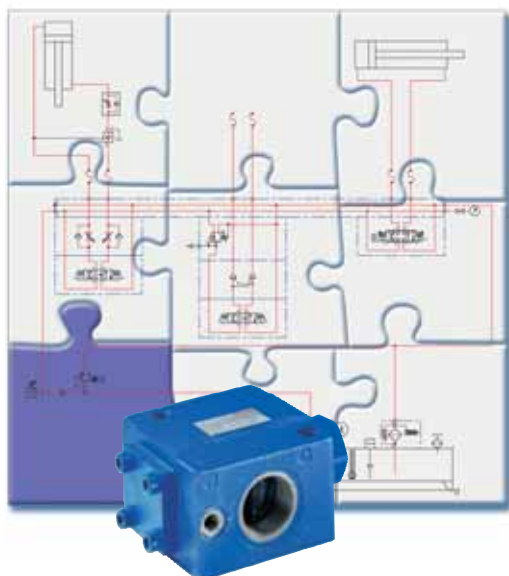
Clapets de non-retour - Type S

Clapets de non-retour cartouche - Type M-SR

Clapets de non-retour à pilotage - Type SL

Eléments en cartouche et couvercles - Type LC et LFA

Distributeurs à clapet - Type SED et SEW



Clapets de non-retour - Type S



| Calibre | | 10 | 15 | 20 | 25 | 30 |
|---------------------|-------------------|-----|-----|-----|-----|-----|
| Pression de service | P_{max} bar | 315 | 315 | 315 | 315 | 315 |
| Débit | $q_{v max}$ L/min | 60 | 150 | 250 | 350 | 450 |

Informations détaillées :

■ RF 20 375

A consulter sur www.boschrexroth.fr

| | |
|----------|------------|
| S6A1.0/ | R900422881 |
| S8A1.0/ | R900422886 |
| S10A1.0/ | R900420531 |
| S15A1.0/ | R900420537 |
| S15A2.0/ | R900420520 |
| S15A3.0/ | R900420521 |
| S20A1.0/ | R900420525 |
| S25A1.0/ | R900420511 |
| S30A1.0/ | R900420519 |

Clapets de non-retour - Type M-SR



| Calibre | | 8 | 10 | 15 | 20 | 25 | 30 |
|---------------------|-------------------|-----|-----|-----|-----|-----|-----|
| Pression de service | P_{max} bar | 315 | 315 | 315 | 315 | 315 | 315 |
| Débit | $q_{v max}$ L/min | 35 | 50 | 120 | 200 | 300 | 400 |

Informations détaillées :

■ RF 20 380

A consulter sur www.boschrexroth.fr

| | |
|----------------|------------|
| M-SR8KE05-1X/ | R900346083 |
| M-SR10KE05-1X/ | R900344549 |
| M-SR15KE05-1X/ | R900345372 |
| M-SR20KE05-1X/ | R900340979 |
| M-SR25KE05-1X/ | R900344778 |
| M-SR30KE05-1X/ | R900344919 |

Clapets de non-retour à déverrouillage hydraulique - Type SL



■ P = montage sur plan de pose

■ Version taraudée G :
voir notre programme

Informations détaillées :

■ RF 21 468

■ RF 21 460

A consulter sur www.boschrexroth.fr

| | |
|-------------|------------|
| SL6PB1-6X/ | R900491117 |
| SL10PA1-4X/ | R900483371 |
| SL20PA1-4X/ | R900587559 |
| SL30PA1-4X/ | R900587560 |

| Calibre | | 6 | 10 | 20 | 30 |
|---------------------|-------------------|-----|-----|-----|-----|
| Pression de service | P_{max} bar | 315 | 315 | 315 | 315 |
| Débit | $q_{v max}$ L/min | 60 | 150 | 350 | 550 |

Éléments en cartouches et couvercles



| Calibre | | 16 | 25 |
|---------------------|----------------------|-----|-----|
| Pression de service | P_{max} bar | 315 | 315 |
| Débit | q_{Vmax} L/min (1) | 290 | 600 |
| Débit | q_{Vmax} L/min (2) | 320 | 800 |

(1) : avec amortissement
(2) : sans amortissement

Informations détaillées :

■ RF 21 010
A consulter sur www.boschrexroth.fr

Cartouches

| | |
|-------------|------------|
| LC16A05E7X/ | R900912566 |
| LC16A05D7X/ | R900912571 |
| LC16A10E7X/ | R900912567 |
| LC16A10D7X/ | R900912569 |
| LC16A20D7X/ | R900912572 |
| LC16A20E7X/ | R900910269 |
| LC25A05E7X/ | R900912576 |
| LC25A10E7X/ | R900912577 |
| LC25A20E7X/ | R900910270 |
| LC25B20E7X/ | R900912604 |
| LC25B40E7X/ | R900912601 |

Couvercles

| | |
|--------------|------------|
| LFA16D-7X/F | R900912625 |
| LFA16H2-7X/F | R900912655 |
| LFA16WEA-7X/ | R900910271 |
| LFA25D-7X/F | R900905302 |
| LFA25H2-7X/F | R900912694 |
| LFA25WEA-7X/ | R900910273 |

Distributeurs à clapet, à action directe - Types SED et SEW



| Type SED | Calibre | 6 | 10 |
|---------------------|------------------|-----|-----|
| Pression de service | P_{max} bar | 350 | 350 |
| Débit | q_{Vmax} L/min | 25 | 40 |

| Type SEW | Calibre | 6 | 10 |
|---------------------|------------------|---------|---------|
| Pression de service | P_{max} bar | 420/630 | 420/630 |
| Débit | q_{Vmax} L/min | 25 | 40 |

Informations détaillées :

■ Type SED calibre 6 : RF 22 049
 ■ Type SED calibre 10 : RF 22 045
 ■ Type SEW calibre 6 : RF 22 058
 ■ Type SEW calibre 10 : RF 22 075
 A consulter sur www.boschrexroth.fr

| | |
|-------------------------|------------|
| M-3SED6CK1X/350CG24N9K4 | R900052392 |
| M-3SED6UK1X/350CG24N9K4 | R900052621 |

| | |
|--------------------------|------------|
| M-3SED10CK1X/350CG24N9K4 | R900086685 |
| M-3SED10UK1X/350CG24N9K4 | R900051053 |

| | |
|------------------------|------------|
| M-3SEW6C3X/420MG24N9K4 | R900566273 |
| M-3SEW6C3X/420MG96N9K4 | R900570252 |
| M-3SEW6C3X/630MG24N9K4 | R900566279 |
| M-3SEW6U3X/420MG24N9K4 | R900566283 |
| M-3SEW6U3X/420MG96N9K4 | R900570744 |
| M-3SEW6U3X/630MG24N9K4 | R900566289 |

| | |
|-------------------------|------------|
| M-3SEW10C1X/420MG24N9K4 | R900075565 |
| M-3SEW10U1X/420MG24N9K4 | R900075563 |

Easy programme

Autres valves et accessoires

Limiteurs de pression à action directe - Type DBD

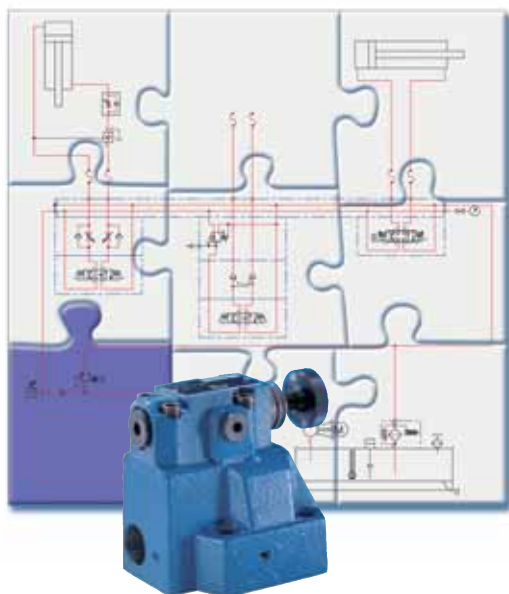
Limiteurs de pression, pilotés - Type DB

Réducteurs de pression, à action directe - Type DR.DP

Etrangleurs avec clapet de non-retour - Type MK

Régulateurs de débit à deux voies - Type 2FRM

Manostats à piston - Type HED 8



Limiteurs de pression, à action directe - Type DBD



- En valve à visser ("K")
- En valve sur plan de pose ("P")

| Calibre | | 6 | 10 | 20 | |
|---------------------|------------|-------|-----|-----|-----|
| Pression de service | P_{max} | bar | 400 | 630 | 400 |
| Débit | q_{Vmax} | L/min | 50 | 120 | 250 |

Informations détaillées :

■ RF 25 402

A consulter sur www.boschrexroth.fr

| | |
|---------------|------------|
| DBDS6P1X/315 | R900423730 |
| DBDS10P1X/315 | R900424158 |

| | |
|---------------|------------|
| DBDS6K1X/50 | R900423727 |
| DBDS6K1X/100 | R900423723 |
| DBDS6K1X/200 | R900423724 |
| DBDS6K1X/315 | R900423725 |
| DBDS6K1X/400 | R900423726 |
| DBDS10K1X/100 | R900424147 |
| DBDS10K1X/200 | R900424149 |
| DBDS10K1X/315 | R900424150 |
| DBDS10K1X/400 | R900424152 |
| DBDS20K1X/200 | R900424269 |
| DBDS20K1X/315 | R900424271 |
| DBDS30K1X/315 | R900424288 |

Limiteurs de pression, pilotés - Type DB/ DBW (commande électrique)



- Montage sur plan de pose
- Versions en cartouche K : voir notre programme

| Calibre | | 10 | 20 | 30 | |
|---------------------|------------|-------|-----|-----|-----|
| Pression de service | P_{max} | bar | 350 | 350 | 350 |
| Débit | q_{Vmax} | L/min | 250 | 500 | 650 |

Informations détaillées :

■ RF 25 802

A consulter sur www.boschrexroth.fr

| | |
|--------------|------------|
| DB10G2-5X/50 | R900599233 |
| DB20G2-5X/50 | R900590328 |

| | |
|--------------------------|------------|
| DBW10B2-5X/200-6EG24N9K4 | R900912910 |
| DBW10B2-5X/315-6EG24N9K4 | R900906285 |
| DBW20B2-5X/315-6EG24N9K4 | R900907684 |
| DBW30B2-5X/315-6EG24N9K4 | R900922311 |

Réducteurs de pression, à action directe - Type DR.DP



| | | | |
|-------------------------------|-------|-----|-----|
| Calibre | | 6 | 10 |
| Pression de réglage P_{max} | bar | 315 | 210 |
| Débit $q_{v,max}$ | L/min | 60 | 80 |

| | |
|-----------------|------------|
| DR6DP2-5X/25Y | R900465254 |
| DR6DP2-5X/75Y | R900413241 |
| DR6DP2-5X/75YM | R900450964 |
| DR6DP2-5X/150Y | R900413242 |
| DR6DP2-5X/150YM | R900472020 |
| DR6DP2-5X/210Y | R900413243 |
| DR10DP2-4X/150Y | R900500051 |

Informations détaillées :

- calibre 6 : RF 26 564
- calibre 10 : RF 26 580

A consulter sur www.boschrexroth.fr

Etrangleurs et étrangleurs avec clapet de non-retour - Type MK



| | | | | | | | |
|-------------------------------|-------|-----|-----|-----|-----|-----|-----|
| Calibre | | 6 | 8 | 10 | 15 | 20 | 25 |
| Pression de service P_{max} | bar | 315 | 315 | 315 | 315 | 315 | 315 |
| Débit $q_{v,max}$ | L/min | 15 | 30 | 50 | 120 | 200 | 300 |

| | |
|--------------|------------|
| MK 6 G 1X/V | R900423340 |
| MK 8 G 1X/V | R900423343 |
| MK 10 G 1X/V | R900424579 |
| MK 15 G 1X/V | R900423326 |
| MK 20 G 1X/V | R900423328 |
| MK 25 G 1X/V | R900423330 |

Informations détaillées :

- RF 27 219

A consulter sur www.boschrexroth.fr

Régulateurs de débit à deux voies - Type 2FRM



| | | | | |
|-------------------------------|-------|-----|-----|-----|
| Calibre | | 6 | 10 | 16 |
| Pression de service P_{max} | bar | 315 | 315 | 315 |
| Débit $q_{v,max}$ | L/min | 32 | 50 | 160 |

| | |
|-------------------|------------|
| 2FRM6B36-3X/10QMV | R900205508 |
| 2FRM6B36-3X/25QMV | R900205512 |
| 2FRM6B36-3X/16QRV | R900205511 |
| 2FRM6B36-3X/6QRV | R900205519 |
| 2FRM6B36-3X/10QRV | R900205509 |
| 2FRM6B36-3X/25QRV | R900205513 |
| 2FRM10-3X/25L | R900423255 |
| 2FRM10-3X/50L | R900420286 |

Informations détaillées :

- calibre 6 : RF 28 163
- calibre 10 et 16 : RF 28 389

A consulter sur www.boschrexroth.fr

Manostats à piston - Type HED 8



- Pour montage en tuyauterie ("OA")
- Sous forme d'élément d'empilage vertical en combinaisons longitudinales ("OH")
- Pour montage sur embase ("OP")

| | | |
|-------------------------------|-------------------|-----|
| Pression de service P_{max} | bar | 630 |
| Fréquence des manœuvres | Manœuvres par min | 80 |

| | |
|---------------------|------------|
| HED 8 OA-2X/50K14S | R901102704 |
| HED 8 OA-2X/100K14S | R901102711 |
| HED 8 OA-2X/200K14S | R901102727 |
| HED 8 OA-2X/350K14S | R901102778 |
| HED 8 OH-2X/50K14S | R901102712 |
| HED 8 OH-2X/100K14S | R901095375 |
| HED 8 OH-2X/200K14S | R901102362 |
| HED 8 OH-2X/350K14S | R901102713 |
| HED 8 OP-2X/50K14S | R901106504 |
| HED 8 OP-2X/100K14S | R901106509 |
| HED 8 OP-2X/200K14S | R901107093 |
| HED 8 OP-2X/350K14S | R901102365 |

Informations détaillées :

- RF 50 061

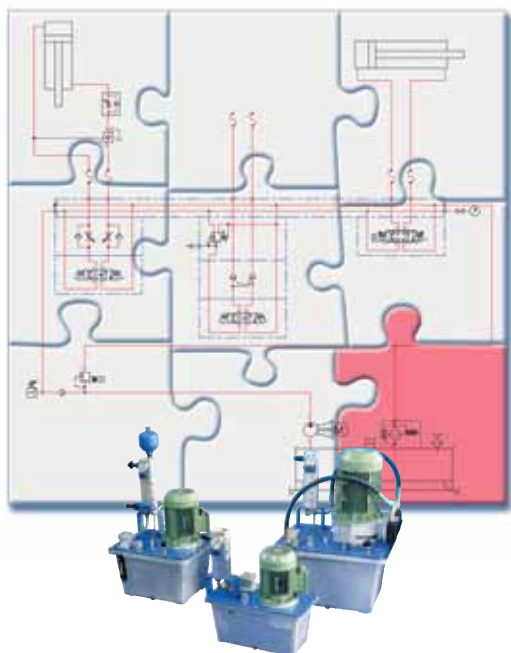
A consulter sur www.boschrexroth.fr

Easy programme

Centrales

Centrale modulaire standard - Type ABSKG

Centrale hydraulique pour l'automobile – Type CHPAuto



Informations détaillées :

■ RF 51 013

A consulter sur www.boschrexroth.fr

Centrale modulaire standard - Type ABSKG



■ Critères :

- débit de la pompe en L/mn à 1500 tr/mn (Q_{max})
- pression de fonctionnement en bar (P_{max})
- capacité du réservoir en litres (L)

■ Attention : Ne pas commander les codes articles seuls.

Nous communiquer ces codes pour composition de la centrale et **émission d'un code article correspondant**



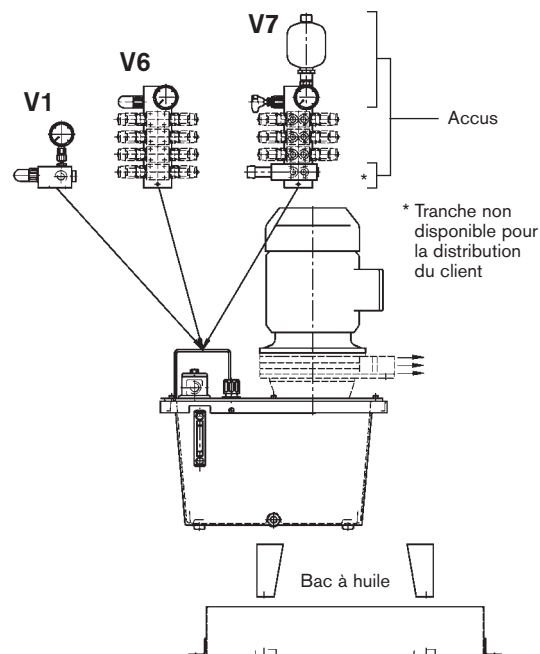
Délais courts

Modèles de base

| Caractéristiques | | | Modèle de base SANS échangeur de température | | | Modèle de base AVEC échangeur de température | | |
|--------------------------|-----------|------|--|------------|------------|--|------------|------------|
| Q_{max} | P_{max} | kW | Capacité de réservoir | | | Capacité de réservoir | | |
| | | | 20 | 40 | 60 | 20 | 40 | 60 |
| Pompe à engrenage | | | | | | | | |
| 2,9 | 60 | 0,37 | R900939337 | - | - | - | - | - |
| | 125 | 0,75 | R900939338 | R900939375 | - | - | - | - |
| | 250 | 1,5 | R900939339 | R900939376 | - | R900939435 | R900939448 | - |
| 4,5 | 40 | 0,37 | R900939340 | - | - | - | - | - |
| | 80 | 0,75 | R900939341 | - | - | - | - | - |
| | 160 | 1,5 | R900939342 | R900939377 | - | R900939436 | R900939449 | - |
| 5,8 | 235 | 2,2 | R900939343 | R900939381 | - | R900939437 | R900939450 | - |
| | 25 | 0,37 | R900938914 | - | - | - | - | - |
| | 60 | 0,75 | R900938916 | - | - | - | - | - |
| 7,9 | 120 | 1,5 | R900938926 | R900939382 | R900939404 | R900939438 | R900939451 | R900939478 |
| | 250 | 3 | R900938927 | R900939383 | R900939416 | R900939439 | R900939452 | R900939479 |
| | 90 | 0,75 | R900938928 | - | - | - | - | - |
| 11,8 | 90 | 1,5 | R900938929 | R900939384 | R900939417 | R900939440 | R900939453 | R900939480 |
| | 185 | 3 | R900938930 | R900939385 | R900939418 | R900939441 | R900939454 | R900939482 |
| | 250 | 4 | R900938931 | R900939386 | R900939419 | R900939442 | R900939455 | R900939483 |
| 16 | 55 | 1,5 | R900938932 | R900939387 | R900939420 | R900939443 | R900939456 | R900939484 |
| | 120 | 3 | R900938934 | R900939388 | R900939421 | R900939444 | R900939457 | R900939485 |
| | 160 | 4 | R900938935 | R900939389 | R900939422 | R900939445 | R900939458 | R900939486 |
| 23,2 | 95 | 3 | - | R900939395 | R900939424 | - | R900939459 | R900939487 |
| | 130 | 4 | - | R900939396 | R900939425 | - | R900939461 | R900939488 |
| | 175 | 5,5 | - | R900939397 | R900939427 | - | R900939462 | R900939489 |
| | 210 | 7,5 | - | R900939398 | R900939428 | - | R900939464 | R900939490 |
| Pompe à pistons | 90 | 4 | - | - | R900939430 | - | - | R900939491 |
| | 120 | 5,5 | - | - | R900939431 | - | - | R900939492 |
| | 165 | 7,5 | - | - | R900939432 | - | - | R900939493 |
| 2,1 | 315 | 1,5 | R900938938 | R900939390 | - | R900939446 | R900939465 | - |
| 4,8 | 300 | 3 | R900938939 | R900939391 | R900939423 | R900939447 | R900939466 | R900939494 |
| 8,3 | 315 | 5,5 | - | R900939392 | R900939433 | - | R900939467 | R900939495 |
| 11,4 | 315 | 7,5 | - | R900939394 | R900939434 | - | R900939468 | R900939496 |

Equipements complémentaires - Calibre nominal 6 CETOP 3

| Quantité de circuits | Niveau de pression | | | |
|--|--------------------|------------|------------|------------|
| | 50 | 100 | 200 | 315 |
| V1 - Unité de contrôle de pression | | | | |
| | R900827584 | R900827585 | R900827581 | R900827580 |
| V6 - Plaque de connexion, 1 à 8 tranches | | | | |
| Tranche 1 | R900868291 | R900867747 | R900867748 | R900867749 |
| Tranche 2 | R900868317 | R900868009 | R900868017 | R900868024 |
| Tranche 3 | R900868318 | R900868010 | R900868018 | R900868025 |
| Tranche 4 | R900868319 | R900868011 | R900868019 | R900868026 |
| Tranche 5 | R900868320 | R900868013 | R900868020 | R900868027 |
| Tranche 6 | R900868321 | R900868014 | R900868021 | R900868028 |
| Tranche 7 | Nous consulter | | | |
| Tranche 8 | Nous consulter | | | |
| V7 - Plaque de connexion/accumulateur, 1 à 6 tranches disponibles | | | | |
| Tranche 0 | | R900867597 | R900867598 | R900867599 |
| Tranche 1 | | R900867962 | R900867969 | R900867977 |
| Tranche 2 | | R900867963 | R900867970 | R900867978 |
| Tranche 3 | | R900867964 | R900867971 | R900867979 |
| Tranche 4 | | R900867965 | R900867972 | R900867980 |
| Tranche 5 | | R900867966 | R900867973 | R900867981 |
| Tranche 6 | Nous consulter | | | |
| Tranche 7 | Nous consulter | | | |



Exemple de nomenclature détaillée pour variante V6

| Position | Codification | Désignation |
|----------|----------------------|--------------------------------------|
| 0.1 | Exemple : R900868017 | Plaque de connexion 200 bar |
| 1.1 | Exemple : R900561274 | Electrodistributeur cal 6 RF 23 178 |
| 1.2 | Exemple : R900481624 | Etrangleur cal 6 RF 27 506 |
| ... | | |
| 2.1 | Exemple : R900561288 | Electrodistributeur cal 6 RF 23 178 |
| 2.2 | Exemple : R900347495 | Clapet de non retour cal 6 RF 21 548 |
| 2.3 | Exemple : R900481624 | Etrangleur cal 6 RF 27 506 |
| ... | | |

Options complémentaires

| Capacité du réservoir | 20 | 40 | 60 |
|--|------------|------------|------------|
| Indicateur de colmatage optique | | R900229636 | |
| Indicateur de colmatage électrique | | R900229637 | |
| Contrôleur de niveau 1 contact | R900003306 | R900035552 | R900035552 |
| Contrôleur de niveau 1 contact/ thermostat | R900085624 | R900085625 | R900085625 |
| Bac de rétention (40 et 60 : avec pieds) | R900219725 | R900219726 | R900219729 |
| Ensemble pompe à main + RHD 12 l/min | - | R901072413 | R901072415 |
| Ensemble pompe à main + RHD 16 l/min | - | R901072416 | R901072417 |
| Thermostat 1 contrôle | - | R900020588 | |
| Thermostat 2 contrôles | - | R900013645 | |
| Equipement basique en connexion M12 | | | |
| Quantité de connexions M12 | | | |
| Connexion complète en M12 AB24-02 | R900899409 | | |

Groupes avec ou sans refroidissement par ventilation en 3 variantes de commande :

- V1 Limitation de pression (unité de contrôle de la pression)
- V6 Limitation de pression avec 1 à 8 emplacements pour empilage vertical cal. 6
- V7 Limitation de pression avec 1 à 8 emplacements pour empilage vertical cal. 6 et circuit de chargement d'accumulateur



Centrale hydraulique pour l'automobile - Type CHPAuto



- Réservoir de type DIN 24 339
- Groupe motopompe
- Hublot pour contrôle visuel
- Indicateur de niveau électrique
- Raccord de vidange rapide
- Drains
- Filtre retour
- Bloc foré sur retour
- Bloc foré fixé sur platine, relié au circuit de pression
- Options standards

Informations détaillées :

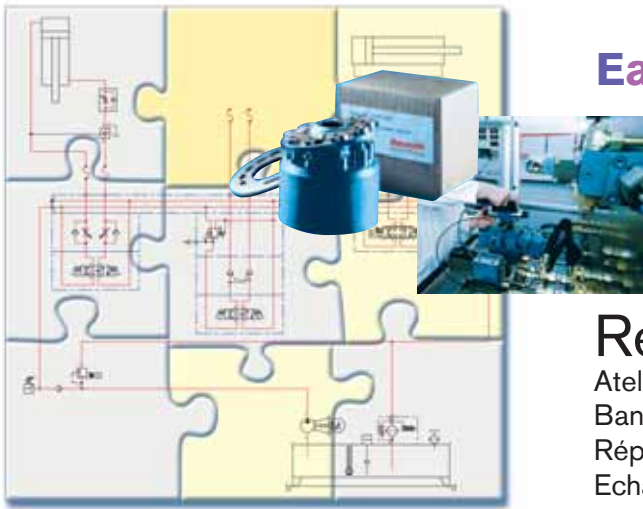
A consulter sur www.boschrexroth.fr

| | Bac 100 L | Bac 160 L | Bac 250 L | Bac 400 L |
|---------|-----------|-----------|-----------|-----------|
| 3 kW | PV7.10-14 | | | |
| 5,5 kW | PV7.16-20 | | | |
| 7,5 kW | | PV7.25-30 | PV7.40-45 | |
| 11 kW | | A10VSO45 | PV7.63-71 | |
| 15 kW | | | PV7.63-71 | |
| 18,5 kW | | A10VSO71 | | |
| 22 kW | | | A10VSO100 | |



Délais courts

Easy programme



Réparation

Atelier
Bancs d'essais
Réparation express
Echanges standards

Avec pièces d'origine uniquement

Atelier de réparation



Informations détaillées :

- Pompes et moteurs hydrauliques
 - Distribution proportionnelle
 - Servodistribution
- A consulter sur www.boschrexroth.fr

- Techniciens spécialisés pour la réparation des composants Rexroth en France
- Atelier clair, propre, ergonomique, au standard du groupe
- Outillages spécifiques permettant de travailler selon les spécifications techniques du groupe : précontraintes et jeux fonctionnels, process de montage,...

Bancs d'essais



Informations détaillées :

- Pompes et moteurs = 200, 160, 100 et 70 kW
- Distribution proportionnelle = 30 et 25 kW

- Bancs dotés de systèmes d'acquisition
- Appareils testés dans les conditions des usines de production (téléchargement des programmes standard d'essais)
- Laboratoire pour valves proportionnelles et servovalves avec enregistreur numérique multivoie

Service de réparation express



Informations détaillées :

Tél. +33 (0)4 78 78 53 23
Fax +33 (0)4 78 78 52 77

- Réparation express sous 72 heures*, matériel déposé dans votre point service.
 - Coût de réparation suivant dommages constatés
- * délais de réparation plus courts : sur demande uniquement

Nous vous proposons ce service de réparation express pour les produits standards suivants :

| | |
|--------|----------------------|
| A4VG | cylindrées 28 à 125 |
| A4VSO | cylindrées 125 à 250 |
| A10VO | cylindrées 28 à 100 |
| A10VSO | cylindrées 28 à 100 |
| A2FM | cylindrées 28 à 125 |
| A6VM | cylindrées 55 à 200 |

Echanges standards REMAN



Informations détaillées :

Tél +33 (0)4 78 78 68 43
Fax +33 (0)4 78 78 52 77

- Plus de 45 références de pompes A10VSO et A10VO
- Livraison possible sous 24 heures
- Performances et garanties identiques à un produit de première monte
- Emballage pratique grâce à la caisse "Value Box"

Autres prestations

Interventions sur site

Retrofit

Pièces détachées

Rechange vérins

Interventions sur site



Informations détaillées :

Tél. +33 (0)4 78 78 53 93
Fax +33 (0)4 78 78 52 77

Mise en service :

- Participation de nos spécialistes aux essais finaux en usine
- Possibilité d'extension de garantie pour toute mise en service réalisée par notre société

Dépannage :

- Diagnostic et remise en fonctionnement de vos installations
- Visualisation et enregistrement de tous les paramètres machine servant de référence en maintenance préventive (grâce à des compteurs de particules, enregistreurs 8 voies)

Maintenance :

- Définition conjointe des différents paramètres techniques à analyser
- Suivi de l'évolution des paramètres et proposition d'interventions préventives
- Visites périodiques tenant compte de vos impératifs de production

Retrofit



Informations détaillées :

Tél. +33 (0)4 78 78 68 85
Fax +33 (0)4 78 78 52 53

Faire évoluer votre équipement avec votre cahier des charges

- Analyse de vos équipements et de votre cahier des charges
- Définition et mise en place de la technologie adaptée
- Optimisation des performances de vos équipements avec des solutions multi technologies
- Essais et homologation de votre équipement
- Productivité d'un équipement aux standards actuels avec un investissement nettement moins important

Pièces détachées



Informations détaillées :

Tél. +33 (0)4 78 78 53 10
Fax +33 (0)4 78 78 52 77

Garantir la maintenance rapide et efficace de vos composants - Limiter vos arrêts de production

- Une équipe pour vous conseiller et définir les pièces dont vous aurez besoin
- Une organisation administrative dédiée
- Un stock important de pièces détachées d'origine en France
- Disponibilité des pièces détachées = gage de réactivité

Rechange vérins



Informations détaillées :

- 1987761513
- 1987761514
- 7472999313

| Pnom | Norme | Modèle | Type |
|---------|------------|-------------|--------------|
| 80 bar | | Tirants | C80H |
| 160 bar | CNOMO | Tirants | CTH |
| 160 bar | CNOMO | Cylindrique | CBH |
| 160 bar | ISO 6020-1 | Cylindrique | H160M |

Autres vérins : nous consulter



France

Siège

Bosch Rexroth S.A.S.
BP 101 - 91, bd Irène Joliot Curie
F-69634 - Vénissieux Cédex
Tél +33 (0)4 78 78 52 52
Fax +33 (0)4 78 78 68 90
E-mail :
vx.marketing@boschrexroth.fr
www.boschrexroth.fr

Votre interlocuteur :

Hydraulics

Bosch Rexroth S.A.S.
ZI de la Trentaine
F-77500 Chelles
Tél +33 (0)1 64 72 70 00
Fax +33 (0)1 64 72 81 31

Bosch Rexroth S.A.S.
270, bd Georges Clémenceau
F-59700 Marcq en Baroeul
Tél +33 (0)3 20 89 97 35
Fax +33 (0)3 20 98 67 44

Bosch Rexroth S.A.S.
Parc d'activité de la Madeleine
15, rue Branly
F-44980 Saint-Luce sur Loire
Tél +33 (0)2 40 25 81 18
Fax +33 (0)2 40 25 78 64

Bosch Rexroth S.A.S.
40, rue de Tivoli
F-67000 Strasbourg
Tél +33 (0)3 88 25 34 72
Fax +33 (0)3 88 35 62 05

Bosch Rexroth S.A.S.
BP 78451
20, bd Thibaud - ZI Thibaud
F-31084 Toulouse
Tél +33 (0)5 61 43 61 80
Fax +33 (0)5 61 43 94 12

Bosch Rexroth S.A.S.
BP 101 - 91, bd Irène Joliot Curie
F-69634 Vénissieux Cedex
Tél +33 (0)4 78 78 52 52
Fax +33 (0)4 78 78 52 53

Sous réserve de modifications.
Imprimé en France.
Toute reproduction sans notre
autorisation est interdite.
Document non contractuel.
BRFR/BRH-I/Easy Programme/
11-2008