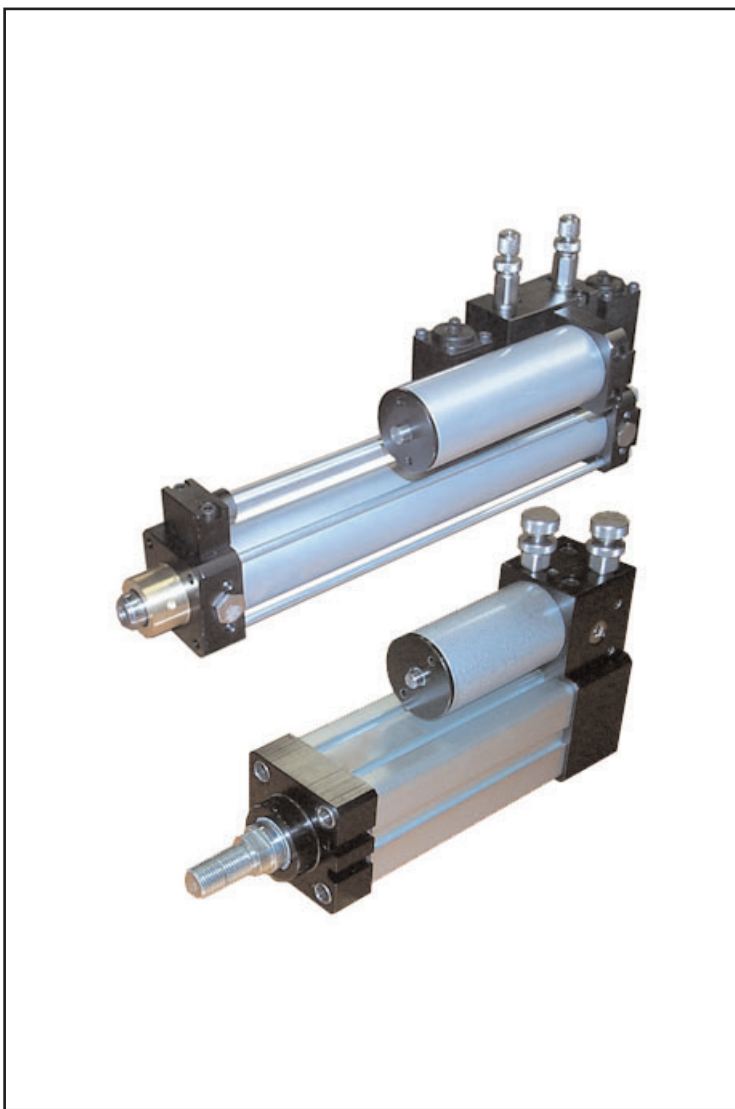
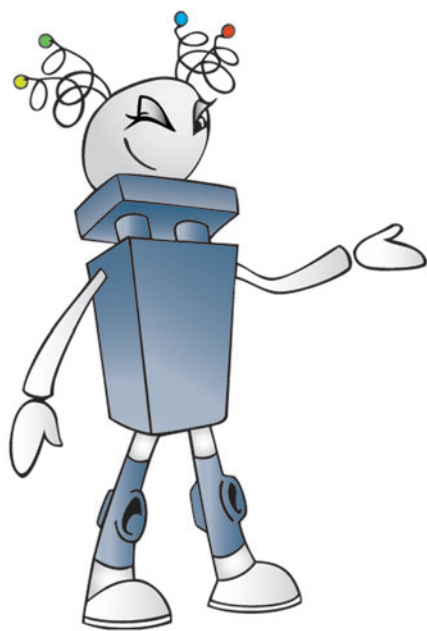


Régulateur

hydraulique



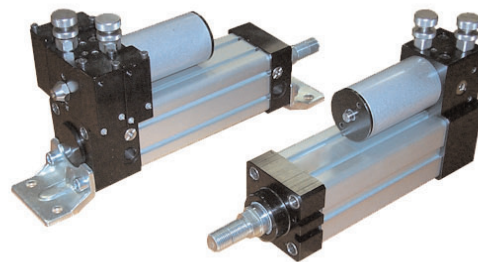
Régulateur hydraulique de vitesse

Vérin oléo-pneumatique

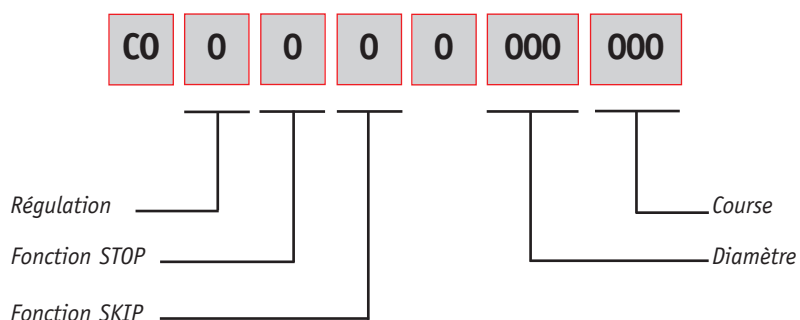
Sopra[®]
Pneumatic / Advanced Systems

Vérin oléo-pneumatique

Vérins oléo-pneumatique Ø 50 et 63 mm



CODIFICATION



Série

CO Vérin oléo-pneumatique

Régulation

- 1 Réservoir en sortie de tige
- 2 Régulateur en rentré de tige
- 3 Régulateur en sortie et rentré de tige

Fonction STOP

- 0 Pas de fonction STOP
- 1 Fonction STOP normalement ouvert en sortie de tige
- 3 Fonction STOP à l'allée et STOP au retour
- 6 Fonction double STOP sur la course

Fonction SKIP

- 0 Pas de fonction SKIP
- 1 Fonction SKIP normalement ouvert en sortie de tige

Diamètre

Ø50 - 63 mm

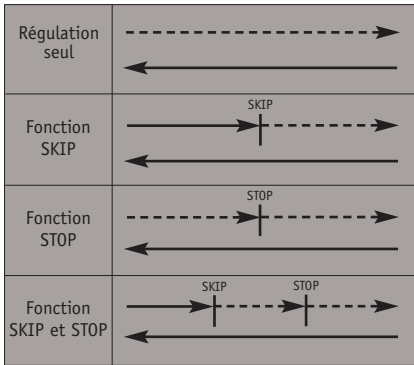
Course

Courses standard : 50 - 100 - 150 - 200 - 250 - 300 - 350 - 400 - 450 - 500 mm
*autres courses sur demande

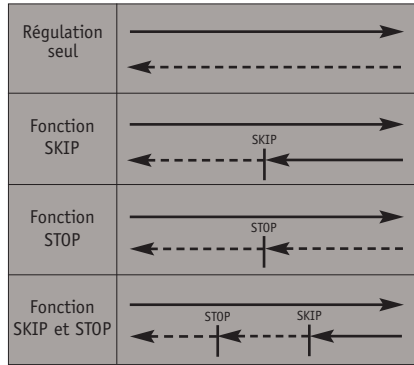
Vérin oléo-pneumatique

Vérins oléo-pneumatique Ø 50 et 63 mm

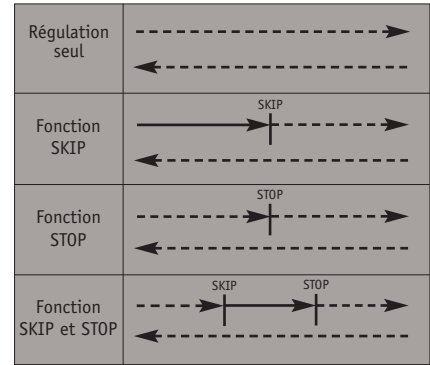
Régulation en sortie de tige



Régulation en rentré de tige

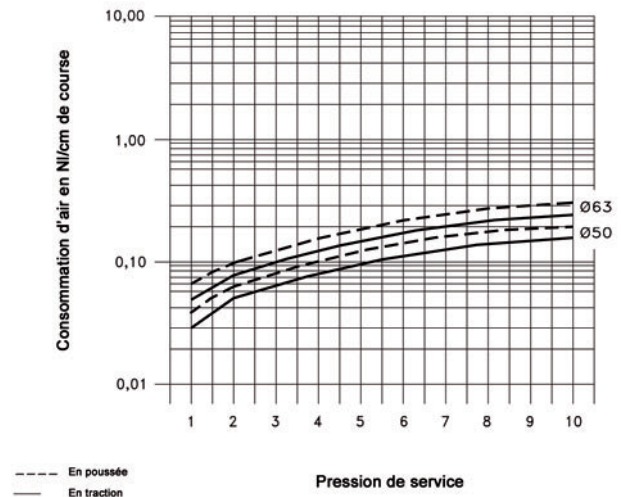
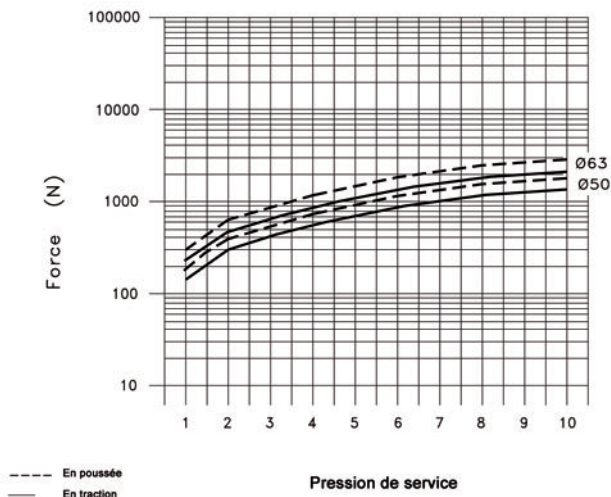


Régulation en sortie et rentré de tige

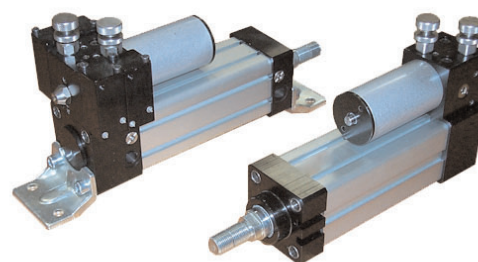


Fluide conseillé	Air lubrifié ou non
Fluide de régulation	Huile hydraulique
Pression de service	1 - 10 bar
Température de fonctionnement	-10°C / + 70°C
Vitesse mini - maxi	70 - 6000 mm/mn
Fixation	toutes les fixations en norme ISO

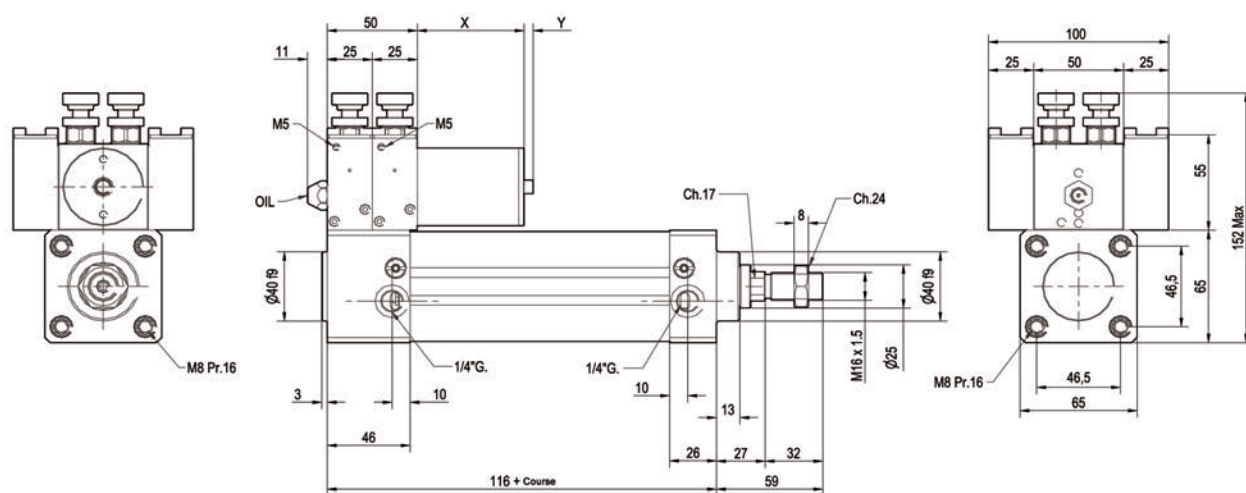
Diamètre	ØTige	Surface utile	P(bar)	1	2	3	4	5	6	7	8	9	10
50	25	Sortie 18,5cm ²	F(N)	181	362	544	725	906	1088	1269	1450	1632	1813
		Rentré 14,7cm ²	F(N)	144	288	433	577	721	865	1010	1154	1298	1443
63	35	Sortie 30,0cm ²	F(N)	294	588	883	1177	1472	1766	2060	2355	2649	2944
		Rentré 21,6cm ²	F(N)	211	422	633	844	1056	1267	1478	1689	1900	2112



Vérin oléo-pneumatique

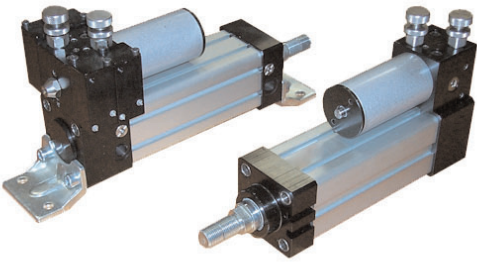


C033000500. Course
Vérin oléo-pneumatique Ø50

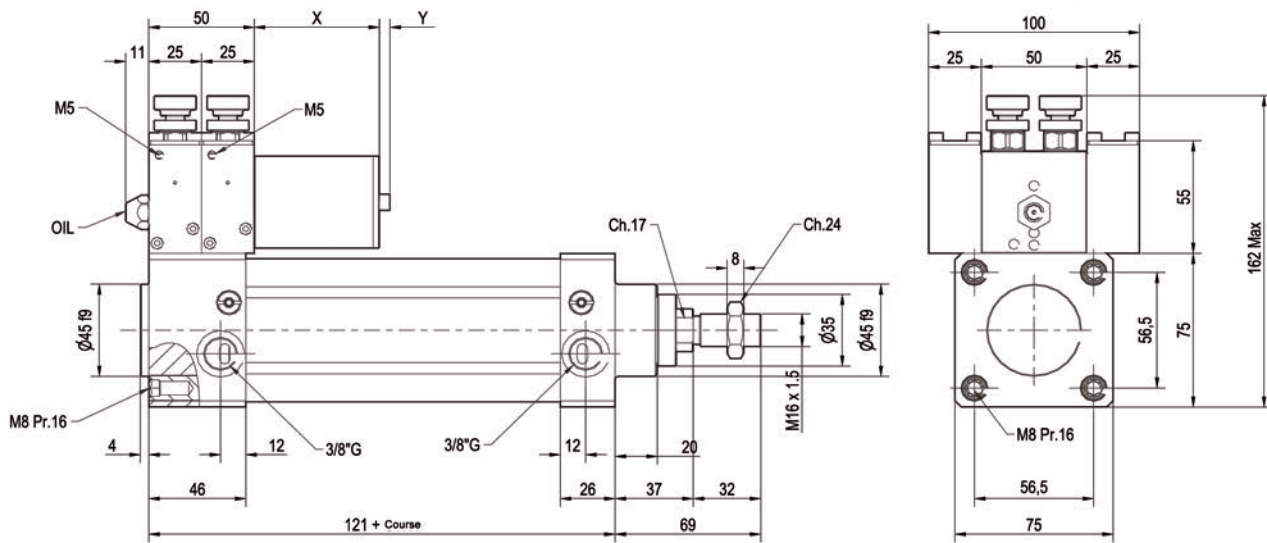


Course	X	Y max
0-199	84	39
200-399	156	84

Vérin oléo-pneumatique



C033000630. Course
Vérin oléo-pneumatique Ø63

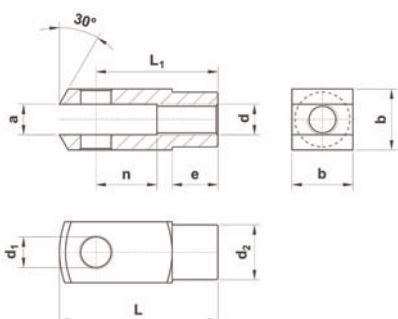


Course	X	Y max
0-199	84	39
200-399	156	84

Accessoires vérin



Chape femelle de tige AP2

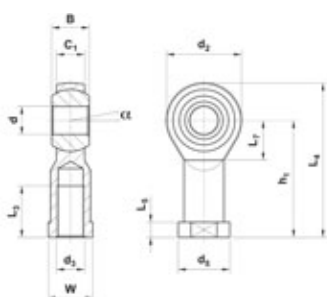


Acier référence	Inox référence	Ø	L1	d1	b	a	d2	d	e	L	n	Masse (g.)
NT063	NT063X	50-63	64	16	32	16	26	M16x1,5	24	83	32	340

Matériau : acier galvanisé (existe aussi en inox sur demande)



Tenon à rotule pour extrémité de tige AP6

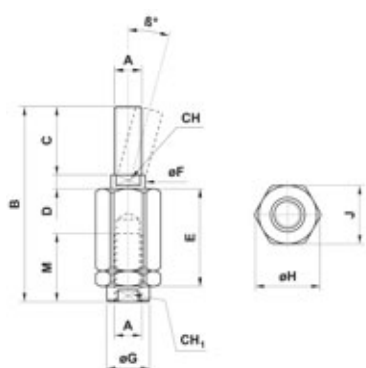


Acier référence	Inox référence	Ø	α	W	d3	d	d5	d2	h1	C1	B	L4	L3	L5	L7	Masse (g)
NV063	NV063X	50-63	14°	14	M8x1,25	8	16	24	36	9	12	48	16	5	13	220

Matériau : corps en acier (existe aussi en inox sur demande), bague en bronze fritté



Compensateur d'alignement pour extrémité de tige

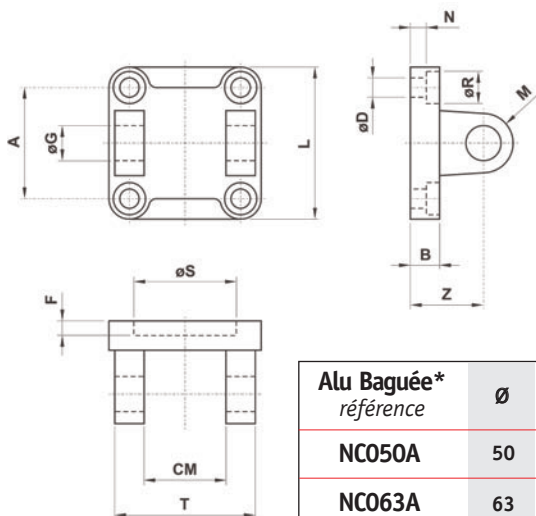


Acier référence	Ø	KK	B	C	D	E	F	G	H	I	L	M	CH	β°	CH ₁	Masse (Kg.)
NW063	50-63	M16x1,5	103	32	8	54	22	32	45	41	2	32	20	10	30	0,66

Matériau : acier galvanisé

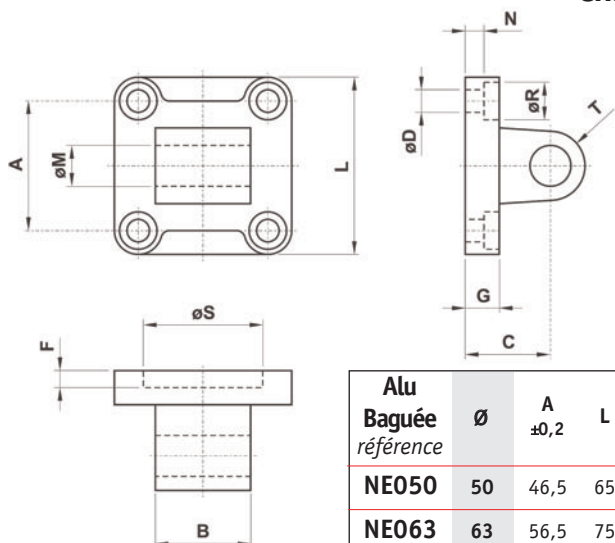
Accessoires vérin

Chape arrière femelle MP2 avec axe



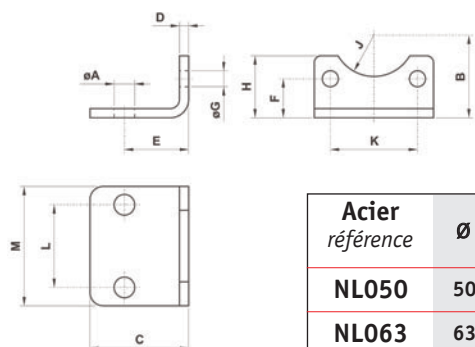
Alu Baguée* référence	∅	A ±0,2	L	D H13	R H13	N ±0,5	B	S H11	F	Z ±0,2	G H9	M max	CM H14	T h14	Masse (g)
NC050A	50	46,5	65	9	15	6,5	11	40	5	27	12	12	32	60	124
NC063A	63	56,5	75	9	15	6,5	11	45	5	32	16	16	40	70	192

Chape arrière mâle MP4



Alu Baguée référence	∅	A ±0,2	L	D H13	R H13	N ±0,5	G	S H11	F	C ±0,2	M H9	T max	B	Masse	
NE050	50	46,5	65	9	15	6,5	11	40	5	27	12	12	32	-0,2	124
NE063	63	56,5	75	9	15	6,5	11	45	5	32	16	16	40	-0,6	212

Equerre de fixation MS1



Conditionnement : à l'unité

Acier référence	∅	C ±0,2	B JS14	D +0 -0,2	E	F +2 0	G H14	H ±0,2	I ±0,2	S ±0,5	T JS15	R H15	U	Z H14	Masse (g)
NL050	50	46,5	45	65	47	36	9	21,75	32	5	45	20	16	9	168
NL063	63	56,5	50	75	45	35	9	21,75	32	5	50	22,5	18	9	190

Détecteurs pour vérin oléo-pneumatique

Détecteur magnétique REED 2 et 3 fils

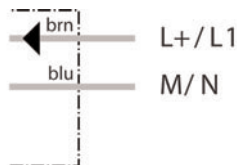
F1727

Caractéristiques produit

Surface active : Au milieu
Sortie TOR : Reed
Fonction de sortie : Fermeture (NO)
Fréquence de commutation : 400 Hz
Raccordement : Câble PVC, 2 m

Informations techniques

Longueur : 31,5 mm
Tension d'alimentation : CA/CC 10 ... 120 V
Sensibilité : 3 mT
Courant permanent : <= 100 mA
CEM : selon EN 60 947-5-2
Protection contre les inversions de polarité: oui
Indice de protection : IP 68
Température ambiante, de ... à: -25 °C ... +75 °C
Matériau du boîtier : Plastique



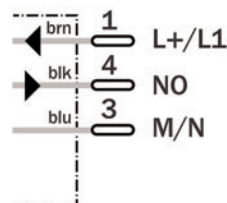
F1755

Caractéristiques produit

Surface active : Au milieu
Sortie TOR : Reed
Fonction de sortie : Fermeture (NO)
Fréquence de commutation : 400 Hz
Raccordement : Câble avec connecteur, M8, 3 br., PUR, 0,3 m

Informations techniques

Longueur : 31,5 mm
Tension d'alimentation : CA/CC 10 ... 30 V
Chute de tension : <= 2,5 V
Consommation : <= 10 mA
Sensibilité : 3 mT
Courant permanent : <= 500 mA
CEM : selon EN 60 947-5-2
Protection rupture de conducteur: oui
Protection court-circuit (à contrôle cyclique): oui
Protection contre les inversions de polarité: oui
Suppression d'impulsion à la mise sous tension: oui
Indice de protection : IP 68
Température ambiante, de ... à: -25 °C ... +75 °C
Matériau du boîtier : Plastique



Détecteur magnétique électronique 3 fils

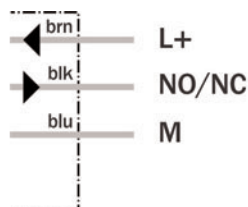
F1779

Caractéristiques produit

Surface active : À l'avant
Sortie TOR : PNP
Fonction de sortie : Fermeture (NO)
Fréquence de commutation : 1.000 Hz
Raccordement : Câble 2 m

Informations techniques

Longueur : 31,5 mm
Tension d'alimentation : CC 10 ... 30 V
Ondulation résiduelle : <= 10 %
Chute de tension : <= 2,2 V
Consommation : <= 10 mA
Sensibilité : 2,6 mT
Courant permanent : <= 200 mA
CEM : selon EN 60 947-5-2
Protection rupture de conducteur : oui
Protection court-circuit (à contrôle cyclique) : oui
Protection contre les inversions de polarité : oui
Suppression d'impulsion à la mise sous tension : oui
Indice de protection : IP 68
Température ambiante, de ... à: -30 °C ... +80 °C
Matériau du boîtier : Plastique
Ovrrun distance typ. : 3 mm



F1771

Caractéristiques produit

Surface active : À l'avant
Sortie TOR : PNP
Fonction de sortie : Fermeture (NO)
Fréquence de commutation : 1.000 Hz
Raccordement : Câble avec connecteur, M8, 3 br., PUR, 0,3 m

Informations techniques

Longueur : 31,5 mm
Tension d'alimentation : CC 10 ... 30 V
Ondulation résiduelle : <= 10 %
Chute de tension : <= 2,2 V
Consommation : <= 10 mA
Sensibilité : 2,6 mT
Courant permanent : <= 200 mA
CEM : selon EN 60 947-5-2
Protection rupture de conducteur : oui
Protection court-circuit (à contrôle cyclique) : oui
Protection contre les inversions de polarité : oui
Suppression d'impulsion à la mise sous tension : oui
Indice de protection : IP 68
Température ambiante, de ... à: -30 °C ... +80 °C
Matériau du boîtier : Plastique
Ovrrun distance typ. : 3 mm

