

## Raccords rapides série QR2-C

- Acier inox 316












- Joints FKM

Brochure technique  
QR2-C/19\_04\_2007

Caractéristiques techniques



## \* Raccords série QR2-C

	4
	5
	6
	7
	8
	9
	10
	11
	12
	13
	14

- \* produits de base – de préférence pour les nouvelles constructions, stockage dans le magasin central de Laatzen, service à l'échelle mondiale.
- produits complémentaires - programme actuel standard, service à l'échelle mondiale. catalogue pneumatique, PDFs en ligne, mise à jour 2007-04-19, © Bosch Rexroth AG

**\* Raccords série QR2-C**

15



16

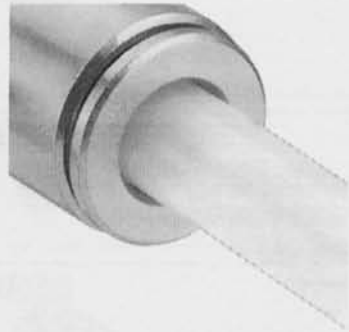


17



18

- \* produits de base – de préférence pour les nouvelles constructions, stockage dans le magasin central de Laatzen, service à l'échelle mondiale.
- produits complémentaires - programme actuel standard, service à l'échelle mondiale. catalogue pneumatique, PDFs en ligne, mise à jour 2007-04-19, © Bosch Rexroth AG

**Contrôle de pression et raccordement****\* Raccords, Série QR2 - C acier inoxydable**

00125145

Pression de service mini./maxi	-0.95 / 16 bar
Température ambiante mini./maxi.	-20°C / +150°C
Fluide	air comprimé selon ISO 8573-1 : 2001
matériaux :	
Bague de desserrage	acier inoxydable 316
Griffe	acier inoxydable 301
Corps	acier inoxydable 316
Joint	FKM

produits de base – de préférence pour les nouvelles constructions, stockage dans le magasin central de Laatzen, service à l'échelle mondiale.

produits complémentaires - programme actuel standard, service à l'échelle mondiale. catalogue pneumatique, PDFs en ligne, mise à jour 2007-04-19, © Bosch Rexroth AG

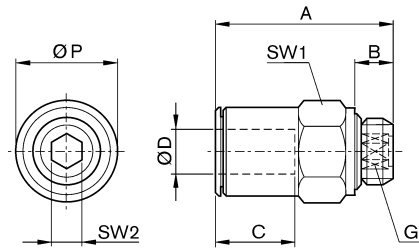
Brochure technique QR2-C/19\_04\_20

## Contrôle de pression et raccordement

### \* Raccord droit, Série QR2 - C acier inoxydable



00119552



00119539\_a

Référence	G	ØD	A	B	C	SW1	SW2	ØP	Type de construction	poids [kg]
2544004050	M5	4	19.5	5	15	9	-	8	QR2-C-RPN	0,005
R412004890	G1/8	4	16.5	6	15	13	3	13	QR2-C-RPN	0,008
R412004891	G1/8	6	21.5	6	16	13	4	13	QR2-C-RPN	0,01
R412004892	G1/8	8	24	6	18	13	5	13	QR2-C-RPN	0,013
R412004893	G1/4	6	19	8	16	16	4	16	QR2-C-RPN	0,015
R412004894	G1/4	8	22.5	8	18	16	6	16	QR2-C-RPN	0,019

\* produits de base – de préférence pour les nouvelles constructions, stockage dans le magasin central de Laatzen, service à l'échelle mondiale.

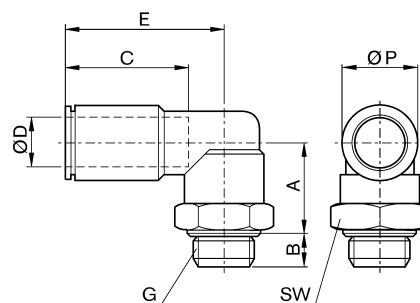
• produits complémentaires - programme actuel standard, service à l'échelle mondiale. catalogue pneumatique, PDFs en ligne, mise à jour 2007-04-19, © Bosch Rexroth AG

## Contrôle de pression et raccordement

### \* raccord d'angle, Série QR2 - C acier inoxydable



00119553



00119540

Référence	G	ØD	A	B	C	E	SW	ØP	Type de construction	pois [kg]
R412005617	M5	4	10.5	4	15	19	9	9	QR2-C-RVT	0,008
R412004898	G1/8	4	14	6	15	19	13	9	QR2-C-RVT	0,012
R412004899	G1/8	6	14	6	16	21	13	11	QR2-C-RVT	0,02
R412004900	G1/8	8	14	6	18	23	13	13	QR2-C-RVT	0,022
R412004901	G1/4	6	16	8	16	21	13	11	QR2-C-RVT	0,024
R412005616	G1/4	8	16	8	18	24	13	13	QR2-C-RVT	0,025

\* produits de base – de préférence pour les nouvelles constructions, stockage dans le magasin central de Laatzen, service à l'échelle mondiale.

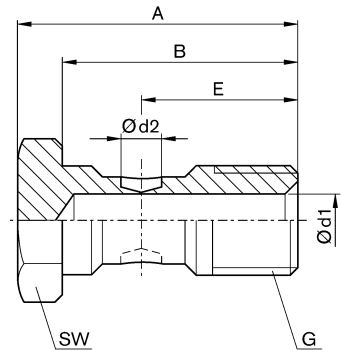
• produits complémentaires - programme actuel standard, service à l'échelle mondiale. catalogue pneumatique, PDFs en ligne, mise à jour 2007-04-19, © Bosch Rexroth AG

## Contrôle de pression et raccordement

### ★ Vis banjo simple avec deux bagues d'étanchéité, Série QR2 - C acier inoxydable



00119554



00119541

Référence	G	A	B	E	Ød1	Ød2	SW	Type de construction	poids [kg]		
R412004978	G1/8	29	24.8	15.5	5	3.5	14	QR2-C-RH1	0,014		
R412004979	G1/4	32.5	27.5	17.5	7	5	17	QR2-C-RH1	0,027		

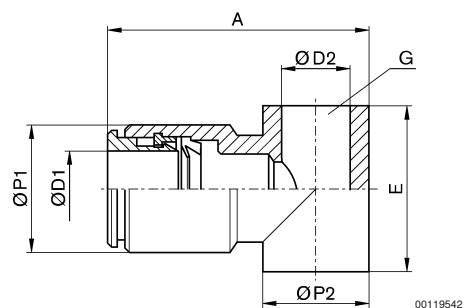
- \* produits de base – de préférence pour les nouvelles constructions, stockage dans le magasin central de Laatzen, service à l'échelle mondiale.
- produits complémentaires - programme actuel standard, service à l'échelle mondiale. catalogue pneumatique, PDFs en ligne, mise à jour 2007-04-19, © Bosch Rexroth AG

## Contrôle de pression et raccordement

### \* Raccord annulaire simple, sans bague d'étanchéité, Série QR2 - C acier inoxydable



00119555



00119542

Référence	G	ØD1	A	E	ØP1	ØP2	Type de construction	poids [kg]			
R412004973	G1/8	4	27	15	9	9	QR2-C-RV1	0,013			
R412004974	G1/8	6	32.5	15	12	9	QR2-C-RV1	0,016			
R412004975	G1/8	8	33	15	14	14	QR2-C-RV1	0,017			
R412004976	G1/4	6	33	17	12	14	QR2-C-RV1	0,019			
R412004977	G1/4	8	33	17	14	14	QR2-C-RV1	0,02			

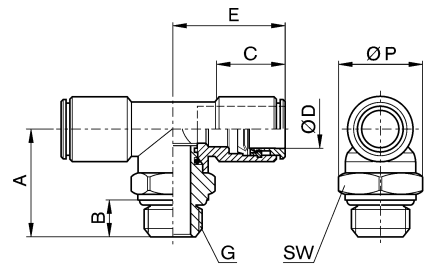
- \* produits de base – de préférence pour les nouvelles constructions, stockage dans le magasin central de Laatzen, service à l'échelle mondiale.
- produits complémentaires - programme actuel standard, service à l'échelle mondiale. catalogue pneumatique, PDFs en ligne, mise à jour 2007-04-19, © Bosch Rexroth AG

## Contrôle de pression et raccordement

### ★ Raccord T, Série QR2 - C acier inoxydable



00119556



00119543

Référence	G	ØD	A	B	C	E	SW	ØP	Type de construction	poids [kg]
R412004889	M5	4	18	4	15	17	9	9	QR2-C-RTT	0,013
R412004904	G1/8	4	20	5	15	17	13	9	QR2-C-RTT	0,017
R412004905	G1/8	6	22.5	5	16	21	13	12	QR2-C-RTT	0,029
R412004906	G1/8	8	22.5	5	18	21.5	13	14	QR2-C-RTT	0,03
R412004907	G1/4	6	24.5	6.5	16	21	16	12	QR2-C-RTT	0,033
R412004908	G1/4	8	24.5	6.5	18	21.5	16	14	QR2-C-RTT	0,035

\* produits de base – de préférence pour les nouvelles constructions, stockage dans le magasin central de Laatzen, service à l'échelle mondiale.

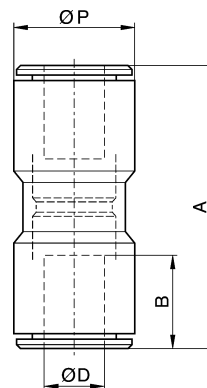
• produits complémentaires - programme actuel standard, service à l'échelle mondiale. catalogue pneumatique, PDFs en ligne, mise à jour 2007-04-19, © Bosch Rexroth AG

## Contrôle de pression et raccordement

### ★ Raccord enfichable droit, Série QR2 - C acier inoxydable



00119557



00119544

Référence	ØD	A	B	ØP	Type de construction	poids [kg]					
R412004982	4	30	15	9	QR2-C-RSK	0,011					
R412004983	6	33	16	11	QR2-C-RSK	0,016					
R412004984	8	37	18	13	QR2-C-RSK	0,018					
R412004985	10	37	19	15	QR2-C-RSK	0,025					
R412004986	12	39	20	17	QR2-C-RSK	0,03					

- \* produits de base – de préférence pour les nouvelles constructions, stockage dans le magasin central de Laatzen, service à l'échelle mondiale.
- produits complémentaires - programme actuel standard, service à l'échelle mondiale. catalogue pneumatique, PDFs en ligne, mise à jour 2007-04-19, © Bosch Rexroth AG

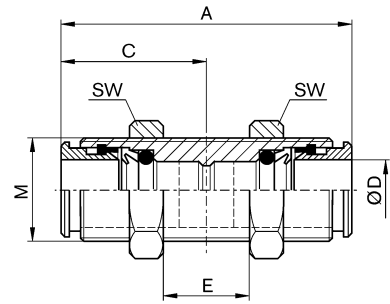
## Contrôle de pression et raccordement

### ★ Traversée de cloison, Série QR2 - C acier inoxydable



00119558

1) maxi



00119545

Référence	ØD	M	A	C	E 1)	SW	Type de construction	poids [kg]			
2544404000	4	M12x1	27	13.5	11	15	QR2-C-RSM	0,024			
2544406000	6	M14x1	32.5	16.2	16	17	QR2-C-RSM	0,031			
2544408000	8	M16x1	33	16.5	17	19	QR2-C-RSM	0,038			
2544410000	10	M18x1	37.5	18.7	19	21	QR2-C-RSM	0,051			
2544412000	12	M20x1	39.5	19.7	20	24	QR2-C-RSM	0,06			

1) maxi

\* produits de base – de préférence pour les nouvelles constructions, stockage dans le magasin central de Laatzen, service à l'échelle mondiale.

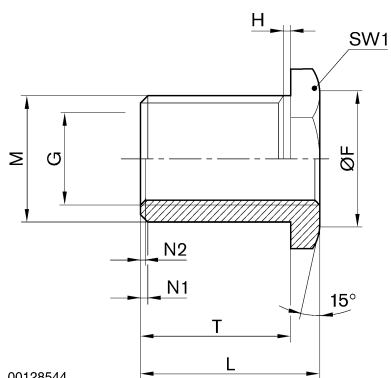
• produits complémentaires - programme actuel standard, service à l'échelle mondiale. catalogue pneumatique, PDFs en ligne, mise à jour 2007-04-19, © Bosch Rexroth AG

## Contrôle de pression et raccordement

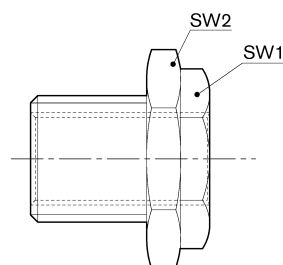
### \* Raccords, Série QR2 - C acier inoxydable



00124885



00128544



00128544

Référence	G	M	L	T	N1	N2	H	ØF	SW1	SW2	Type de construction
R412004961	G3/8	M26x1,5	26	21	1x45	1x45	2	29	30	32	QR2-C-RSG
R412004962	G1/4	M20x1,5	25	21	1x45	1x45	2	23	24	27	QR2-C-RSG
R412004963	G1/8	M16x1,5	18	14	1x45	0,5x45	1	18	19	22	QR2-C-RSG
Référence	pois [kg]										
R412004961	0,028										
R412004962	0,054										
R412004963	0,09										

\* produits de base – de préférence pour les nouvelles constructions, stockage dans le magasin central de Laatzen, service à l'échelle mondiale.

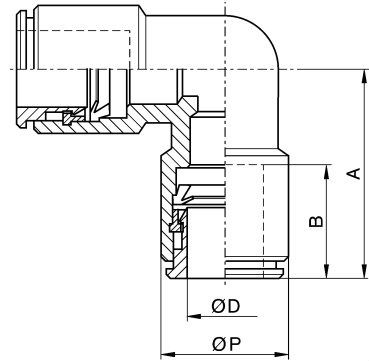
• produits complémentaires - programme actuel standard, service à l'échelle mondiale. catalogue pneumatique, PDFs en ligne, mise à jour 2007-04-19, © Bosch Rexroth AG

## Contrôle de pression et raccordement

### ★ Raccord d'angle enfichable, Série QR2 - C acier inoxydable



00119559



00119546

Référence	ØD	A	B	ØP	Type de construction	poids [kg]					
2544204000	4	17	15	9	QR2-C-RVK	0,011					
2544206000	6	20	16	12	QR2-C-RVK	0,018					
2544208000	8	21	18	14	QR2-C-RVK	0,023					
2544210000	10	25	19	16	QR2-C-RVK	0,041					
2544212000	12	27	20	18	QR2-C-RVK	0,044					

\* produits de base – de préférence pour les nouvelles constructions, stockage dans le magasin central de Laatzén, service à l'échelle mondiale.

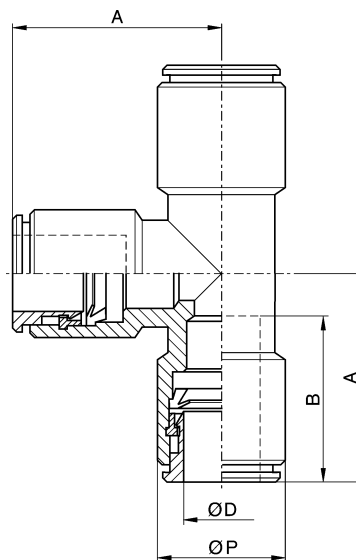
• produits complémentaires - programme actuel standard, service à l'échelle mondiale. catalogue pneumatique, PDFs en ligne, mise à jour 2007-04-19, © Bosch Rexroth AG

## Contrôle de pression et raccordement

### ★ Raccord enfichable T, Série QR2 - C acier inoxydable



00119560



00119547

Référence	ØD	A	B	ØP	Type de construction	poids [kg]					
2544304000	4	17	15	9	QR2-C-RTK	0,014					
2544306000	6	20	16	12	QR2-C-RTK	0,029					
2544308000	8	21	18	14	QR2-C-RTK	0,031					
2544310000	10	25	19	16	QR2-C-RTK	0,055					
2544312000	12	27	20	18	QR2-C-RTK	0,059					

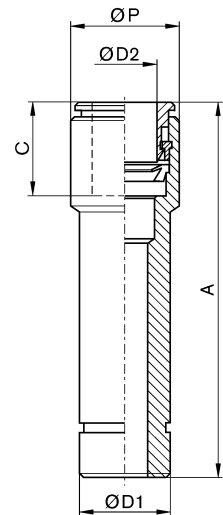
- \* produits de base – de préférence pour les nouvelles constructions, stockage dans le magasin central de Laatzen, service à l'échelle mondiale.
- produits complémentaires - programme actuel standard, service à l'échelle mondiale. catalogue pneumatique, PDFs en ligne, mise à jour 2007-04-19, © Bosch Rexroth AG

## Contrôle de pression et raccordement

### \* raccord instantané droit, réducteur, Série QR2 - C acier inoxydable



00119561



00119548

Référence	ØD1	ØD2	A	C	ØP	Type de construction	poids [kg]				
2544506040	6	4	27	15	9	QR2-C-RED	0,006				
2544508060	8	6	32.5	16	12	QR2-C-RED	0,01				
2544510080	10	8	33	18	14	QR2-C-RED	0,015				

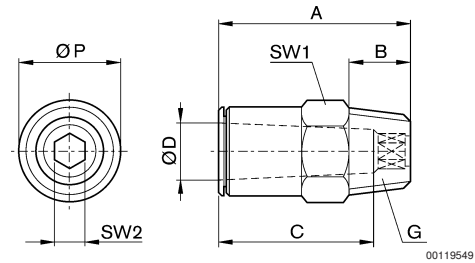
- \* produits de base – de préférence pour les nouvelles constructions, stockage dans le magasin central de Laatzen, service à l'échelle mondiale.
- produits complémentaires - programme actuel standard, service à l'échelle mondiale. catalogue pneumatique, PDFs en ligne, mise à jour 2007-04-19, © Bosch Rexroth AG

## Contrôle de pression et raccordement

### \* Raccord droit, Série QR2 - C acier inoxydable - conique



00119562



00119549

Référence	G	ØD	A	B	C	SW1	SW2	ØP	Type de construction	pois [kg]
2544004180	R1/8	4	18	6.5	15	10	3	9	QR2-C-RPN	0,006
2544006180	R1/8	6	24	7.5	18	14	6	13	QR2-C-RPN	0,009
2544008180	R1/8	8	20.5	11	16	14	5	11	QR2-C-RPN	0,014
2544004140	R1/4	4	20.5	6	16	12	5	11	QR2-C-RPN	0,016
2544006140	R1/4	6	21.5	10.5	15	14	13	9	QR2-C-RPN	0,014
2544008140	R1/4	8	22.5	11	19	14	6	13	QR2-C-RPN	0,014
2544010140	R1/4	10	29.5	11	19	16	9	16	QR2-C-RPN	0,021
2544010380	R3/8	10	25.5	11.5	19	17	5	16	QR2-C-RPN	0,021
2544012380	R3/8	12	31.5	11.5	20	19	10	18	QR2-C-RPN	0,026
2544012120	R1/2	12	31.5	14	20	22	10	18	QR2-C-RPN	0,041

\* produits de base – de préférence pour les nouvelles constructions, stockage dans le magasin central de Laatzen, service à l'échelle mondiale.

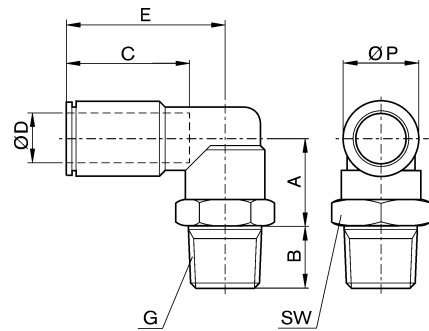
• produits complémentaires - programme actuel standard, service à l'échelle mondiale. catalogue pneumatique, PDFs en ligne, mise à jour 2007-04-19, © Bosch Rexroth AG

## Contrôle de pression et raccordement

### \* raccord d'angle, Série QR2 - C acier inoxydable - conique



00119563



00119550

Référence	G	ØD	A	B	C	E	SW	ØP	Type de construction	poids [kg]
2544104180	R1/8	4	12.8	7	15	19	13	9	QR2-C-RVT	0,01
2544106180	R1/8	6	8	7	16	21	13	11	QR2-C-RVT	0,021
2544108180	R1/8	8	8	7	18	23	13	13	QR2-C-RVT	0,022
2544106140	R1/4	6	9	11	16	21	14	11	QR2-C-RVT	0,024
2544108140	R1/4	8	9	11	18	24	14	13	QR2-C-RVT	0,027
2544110140	R1/4	10	14.5	11	19	27	16	16	QR2-C-RVT	0,037
2544110380	R3/8	10	18.5	11.5	19	24	17	16	QR2-C-RVT	0,04
2544112380	R3/8	12	19	11.5	20	28	20	18	QR2-C-RVT	0,061
2544112120	R1/2	12	19.5	14	20	28	22	18	QR2-C-RVT	0,066

\* produits de base – de préférence pour les nouvelles constructions, stockage dans le magasin central de Laatzen, service à l'échelle mondiale.

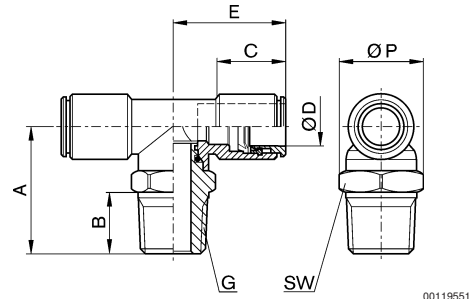
• produits complémentaires - programme actuel standard, service à l'échelle mondiale. catalogue pneumatique, PDFs en ligne, mise à jour 2007-04-19, © Bosch Rexroth AG

## Contrôle de pression et raccordement

### \* Raccord T, Série QR2 - C acier inoxydable - conique



00119564



00119551

Référence	G	ØD	A	B	C	E	SW	ØP	Type de construction	poids [kg]
R412004968	R1/8	4	24.5	7.5	15	17	10	9	QR2-C-RTT	0,015
R412004969	R1/8	6	21.5	7.5	16	21	13	12	QR2-C-RTT	0,03
R412004970	R1/8	8	24.5	7.5	18	21.5	13	14	QR2-C-RTT	0,031
R412004971	R1/4	6	28.5	11	16	21	14	12	QR2-C-RTT	0,034
R412004972	R1/4	8	28.5	11	18	21.5	14	14	QR2-C-RTT	0,035
R412004909	R1/4	10	32	11	19	25	16	16	QR2-C-RTT	0,058
R412004910	R3/8	10	32.5	11.5	19	25	18	16	QR2-C-RTT	0,061

\* produits de base – de préférence pour les nouvelles constructions, stockage dans le magasin central de Laatzen, service à l'échelle mondiale.

• produits complémentaires - programme actuel standard, service à l'échelle mondiale. catalogue pneumatique, PDFs en ligne, mise à jour 2007-04-19, © Bosch Rexroth AG

Bosch Rexroth AG  
Pneumatics  
Ulmer Straße 4  
D - 30880 Laatzen  
Téléphone +49 511 - 2136 - 0  
Télécopie +49 511 - 2136 - 269  
sales-pneumatics@boschrexroth.de  
www.boschrexroth.com/pneumatics

Votre interlocuteur:

#### **Suisse**

Bosch Rexroth Schweiz AG  
Hemrietstraße 2  
CH-8863 Buttikon  
Téléphone +41 55 4646-111  
Télécopie +41 55 4646-222  
info@boschrexroth.ch  
www.boschrexroth.ch

#### **Belgique**

Bosch Rexroth N.V. - S.A.  
Henri Genessestraat 1  
BE-1070 Bruxelles  
Téléphone +32 2 582-3180  
Télécopie +32 2 583-0735  
info@boschrexroth.be  
www.boschrexroth.be

#### **Canada**

Bosch Rexroth Canada Corp.  
3426 Mainway Drive  
Burlington, Ontario L7M 1A8  
Téléphone +1 905 335-5511  
Télécopie +1 905 335-4184  
info@boschrexroth.ca  
www.boschrexroth.ca

#### **France**

##### **Siège**

Bosch Rexroth S.A.S.  
BP 101 – 91, bd Irène Joliot Curie  
F-69634 – Vénissieux Cédex  
Téléphone +33 4 7878-5252  
Télécopie +33 4 7878-6890  
vx.marketing@boschrexroth.fr  
www.boschrexroth.fr

##### **Agences commerciales**

Bosch Rexroth S.A.S.  
Pneumatics  
BP 2 – ZI de la Trentaine  
F-77501 Chelles Cédex  
Téléphone +33 1 6472-7000  
Télécopie +33 1 6472-7021

Bosch Rexroth S.A.S.  
Pneumatics  
BP 101 – 91, bd Irène Joliot Curie  
F-69634 – Vénissieux Cédex  
Téléphone +33 4 7878-5252  
Télécopie +33 4 7878-6860

Bosch Rexroth S.A.S.  
Pneumatics  
20, Boulevard Thibaud  
BP 1751 - ZI Thibaud  
F-31084 Toulouse Cédex 01  
Téléphone +33 5 6143-6180  
Télécopie +33 5 6143-9412

Autres adresses :  
www.boschrexroth.com/addresses

Les indications données servent exclusivement à la description du produit. Il ne peut être déduit de nos indications aucune déclaration quant aux propriétés précises ou à l'adéquation du produit en vue d'une application précise. Ces indications ne dispensent pas l'utilisateur d'une appréciation et d'une vérification personnelle. Il convient de tenir compte du fait que nos produits sont soumis à un processus naturel d'usure et de vieillissement.

© Tous droits réservés par Bosch Rexroth AG, y compris en cas de dépôt d'une demande de droit de propriété industrielle. Tout pouvoir de disposition, tel que droit de reproduction et de transfert, détenu par Bosch Rexroth.

Sous réserve de modifications.  
Imprimé en France.  
Brochure technique QR2-C/19-04-2007